

VORLÄUFIG

2023

Keep exploring

# MOOVEO WOHNMOBIL TEILINTEGRIERT

TIME TO MOOVE

Profitieren Sie von  
den Innovationen  
made by MOOVEO



MOOVEO

KATALOG

2023

ALL-IN-ONE, your smart choice



# INHALTSVERZEICHNIS

- 03 — INHALTSVERZEICHNIS
- 04 — TEI 60FB
- 08 — TEI 70DH
- 12 — TEI 70EB(H)
- 16 — TEI 71FBH
- 20 — TEI 72EB(H)
- 24 — TEI 74EB(H)
- 28 — TEI 74QB(H)
- 32 — WARUM MOOVEO VAN DIE RICHTIGE WAHL IST
- 33 — STETS DIE PERFEKTE ISOLIERUNG
- 34 — CITROËN JUMPER
- 35 — AUSSEN-DESIGN
- 36 — FIAT DUCATO OPTIONAL
- 38 — FIAT SAFETY-PACK & ADVANCE-SAFETY-PACK (OPTIONAL)
- 39 — KOMPLETTPREIS-PAKET ALL-IN-ONE VARIANTEN
- 40 — KOMPLETTPREIS-PAKET ALL-IN-ONE
- 41 — KOMPLETTPREIS-PAKET ALL-IN-ONE PLUS FIAT
- 42 — POLSTER, MÖBELFARBE & WOHNWELTEN
- 43 — SCHLAFPLÄTZE IM WOHNBEREICH (OPTIONEN)
- 44 — MÖGLICHE SONDERAUSSTATTUNG CITROËN JUMPER
- 46 — MÖGLICHE SONDERAUSSTATTUNG FIAT DUCATO
- 48 — TECHNISCHE MERKMALE - Wohnmobile ohne Hubbett
- 50 — TECHNISCHE MERKMALE - Wohnmobile mit Hubbett

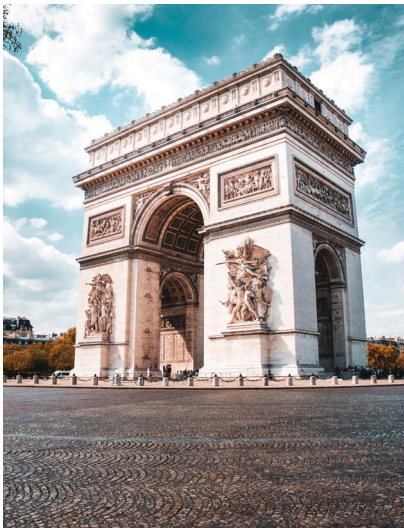






## MIT EINEM MOOVEO TEI TRAUMHAFTE GEGENDEN ENTDECKEN

---



Endlose Weiten, idyllische Orte oder mitten drin im Festival. Mit dem Mooveo Wohnmobil flexibel durchstarten.

Mit Willen, Engagement und langjähriger Erfahrung im Team, bleiben wir nie stehen und entwickeln uns immer weiter. Das Mooveo Wohnmobil punktet in jedem Fall.

Aufgrund seiner exklusiven Serienausstattung und praktischen Details begeistert diese Wohnmobilreihe.

Entdecken Sie unsere 14 innovativen und gut durchdachten Grundrisse, wie z.B. unsere teilintegrierten Einzelbetten-Fahrzeuge in verschiedenen Längen, deren großes Raumgefühl wohlfühlen lässt.

Wir haben für jedermann das richtige Fahrzeug zur Auswahl. Erleben Sie unvergesslich schöne Traumreisen mit Mooveo.





# MOOVEO

## TEI UNTER 6 M MIT QUERBETT

*Der Kleinste ganz groß.  
Dieses Fahrzeug bietet ein  
großes Raumgefühl auf  
gerade einmal 5,96 m  
Länge. Idealer Begleiter  
auch für Städtereisen.  
Im Heck befindet sich das  
große französische Bett.*

## TEI 60FB



# TEI 60FB



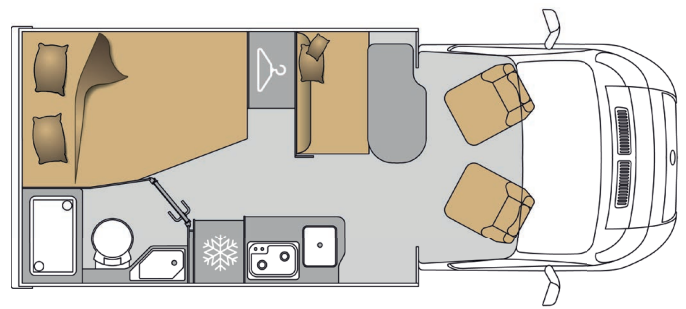
Länge  
**5,96 m**



Sitzplätze  
**4**



Schlafplätze  
**2**



## HIGHLIGHTS

- 5,96 m, die Länge eines Kastenwagens
- Von innen und außen zugängliche Garage
- Keine Stufen in der Kabine
- Küche mit ausziehbarer Verlängerung
- Separates Badezimmer
- Großer Wandschrank







# DER TEI 60FB IM INTERNET

Entdecken Sie dieses und andere Reisemobile in einer 360 ° Ansicht im Internet. Sie Können dort ebenfalls Ihr Traum-Fahrzeug konfigurieren.

 [mooveo-wohnmobile.de](http://mooveo-wohnmobile.de)







# TEI 60FB





# MOOVEO

Unter 7 m  
mit XXL-Hubbett

*Grundriss für 2 Personen mit  
Face to Face Sitzgruppe  
und XXL-Hubbett. Auf nur  
6,99 m wie in den eigenen  
4 Wänden fühlen. Das  
durchgehende Seitenbad  
verfügt über einen  
Ankleidebereich .*

## TEI70DH



# TEI 70DH



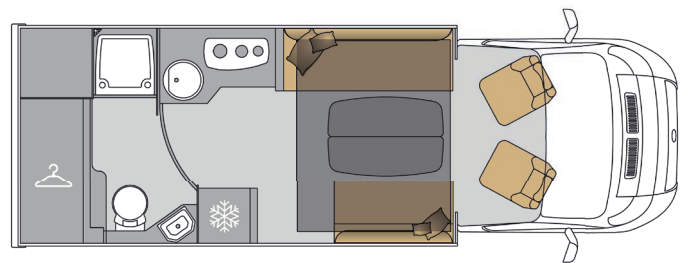
Länge  
**6,99 m**



Sitzplätze  
**4**



Schlafplätze  
**2**



## HIGHLIGHTS

- Großer Wohnbereich mit viel Platz
- Große durchgehende Garage hinter den Radkästen NEU: Surfbrett, Skier und Angelruten haben Platz
- Große geräumige Küche mit großem Fenster und großem Kühlschrank
- Großes Badezimmer mit großem Spiegel
- XXL-Hubbett 160 x 200 cm absenkbar auf 80 cm über Boden
- Großer Ankleidebereich







# DER TEI 70DH IM INTERNET

Entdecken Sie dieses und andere Reisemobile in einer 360 ° Ansicht im Internet. Sie Können dort ebenfalls Ihr Traum-Fahrzeug konfigurieren.

 [mooveo-wohnmobile.de](http://mooveo-wohnmobile.de)







# TEI 70DH







# MOOVEO

Unter 7 m  
mit Einzelbetten

*Mit nur 6,99 m fasziniert  
dieser Mooveo mit  
Einzelbetten. Das Bad  
verfügt über einen  
getrennten Dusch- &  
WC Bereich. Viel Stauraum  
für Gepäck findet sich in  
der großen Garage.*

## TEI70EB



# TEI 70EB



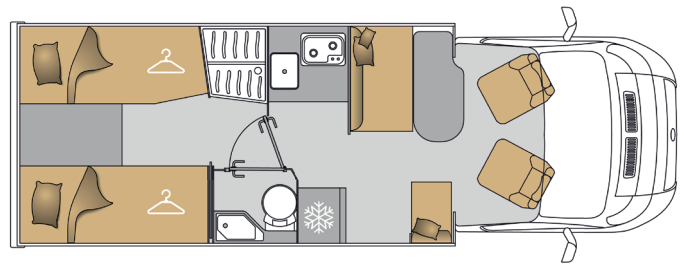
Länge  
**6,99 m**



Sitzplätze  
**4**



Schlafplätze  
**2 + 2**



## HIGHLIGHTS

- 2 m Raumhöhe im Wohnbereich
- Gerade Küche mit großer Arbeitsplatte
- Großes durchgehendes Badezimmer mit zweitüriger Trennung
- Trennung Wohn- und Schlafbereich
- Große durchgehende Garage hinter den Radkästen für einfaches Beladen







# DER TEI 70EB IM INTERNET

Entdecken Sie dieses und andere Reisemobile in einer 360 ° Ansicht im Internet. Sie Können dort ebenfalls Ihr Traum-Fahrzeug konfigurieren.

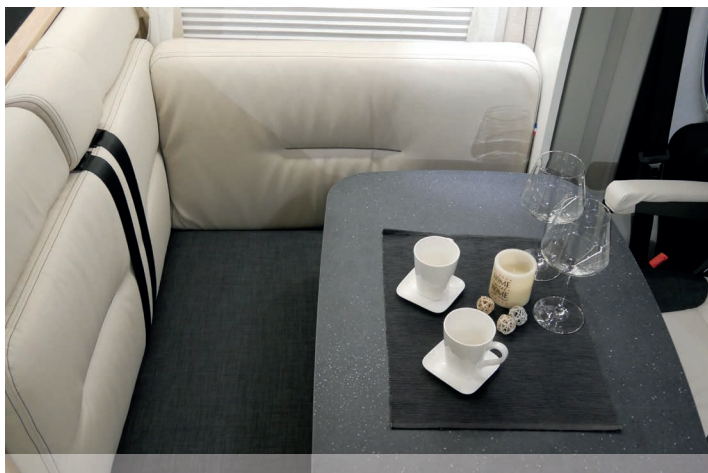
 [mooveo-wohnmobile.de](http://mooveo-wohnmobile.de)







# TEI 70EB





# MOOVEO

Über 7 m mit  
Heck- & Hubbett

*Der TEI 71FBH mit einem französischem Bett bietet ein enorm großes Raumgefühl auf 7,15 m. Die L-Sitzgruppe lädt zum gemeinsamen Sitzen ein. Das Bad ist durch eine Tür vom Schlafbereich getrennt.*

## TEI71FBH



# TEI 71FBH



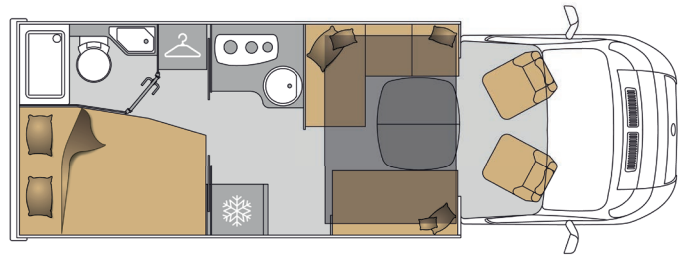
Länge  
**7,15 m**



Sitzplätze  
**4 (5)**



Schlafplätze  
**2 + 2**



## HIGHLIGHTS

- Großer Wohnbereich in L-Sitzgruppe mit großem, zentralem Tisch
- Elektrisches Hubbett (135 x 195 cm)
- Keine Stufe in der Kabine
- L-förmige Küche für mehr Bewegungsfreiheit im Aufbau
- Großes Bad mit Dachhaube
- Großer Stauraum unter dem Französischen Bett, von innen und außen zugänglich







# DER TEI 71FBH IM INTERNET

Entdecken Sie dieses und andere Reisemobile in einer 360 ° Ansicht im Internet. Sie Können dort ebenfalls Ihr Traum-Fahrzeug konfigurieren.

 [mooveo-wohnmobile.de](http://mooveo-wohnmobile.de)







# TEI 71FBH





# MOOVEO

Über 7 m mit Face  
to Face-Sitzgruppe

---

*Der Grundriss TEI 72EB glänzt durch eine optimale Raumaufteilung, die eine große Bewegungsfreiheit im gesamten Fahrzeug garantiert. 7,20 m Länge bieten Platz für gegenüberliegende & bequeme Sitzbänke.*

## TEI72EB



# TEI 72EB



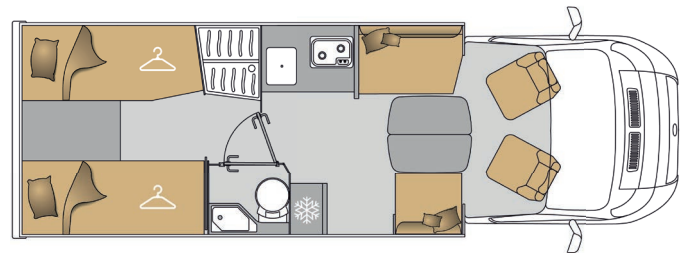
Länge  
**7,20 m**



Sitzplätze  
**4**



Schlafplätze  
**2 + 2**



## HIGHLIGHTS

- Face To Face Sitzbänke
- Küche mit großer Arbeitsplatte
- Großes durchgehendes Badezimmer
- Mit zweitüriger Trennung
- Trennung Wohn- und Schlafbereich
- Optionale Schlafplatzverlängerung zwischen den Betten







# DER TEI 72EB IM INTERNET

Entdecken Sie dieses und andere Reisemobile in einer 360 ° Ansicht im Internet. Sie Können dort ebenfalls Ihr Traum-Fahrzeug konfigurieren.

 [mooveo-wohnmobile.de](http://mooveo-wohnmobile.de)







# TEI 72EB





# MOOVEO

Über 7 m  
mit Einzelbetten

*Im TEI 74EB(H) reist die ganze Familie mit. Privatsphäre ermöglicht die Trenntür für Schlaf- & Wohnbereich. Auch ein optionales Hubbett ist möglich. Ebenso ein Highlight ist die große Garage.*

## TEI74EB



# TEI 74EB



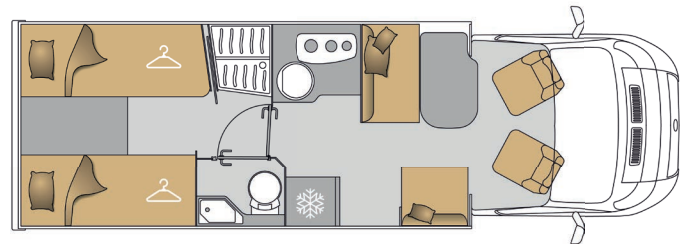
Länge  
**7,45 m**



Sitzplätze  
**4**



Schlafplätze  
**2 + 2**



## HIGHLIGHTS

- Drehbare Pilotensitze
- Große Garage
- Viele USB-Steckdosen
- großes Doppelbett optional
- Trenntür für Schlaf- und Wohnbereich
- Klapptisch optional
- Elektrisches Hubbett optional







# DER TEI 74EB IM INTERNET

Entdecken Sie dieses und andere Reisemobile in einer 360 ° Ansicht im Internet. Sie Können dort ebenfalls Ihr Traum-Fahrzeug konfigurieren.

➤ [mooveo-wohnmobile.de](http://mooveo-wohnmobile.de)







# TEI 74EB





# MOOVEO

Über 7 m  
mit Queensbett

*Das Wohnraumambiente  
beim großen Queens-  
betten-Wohnmobil kann  
sich sehen lassen. Es gibt  
voneinander abtrennbare  
Räume: Der Schlafbereich,  
das Bad mit separater Du-  
sche und der Wohnraum.*

## TEI74QB



# TEI 74QB



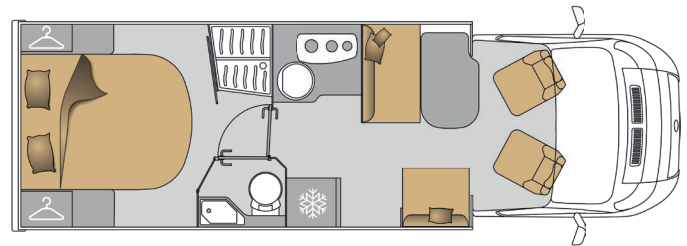
Länge  
**7,45 m**



Sitzplätze  
**4**



Schlafplätze  
**2 + 2**



## HIGHLIGHTS

- 2 m Raumhöhe im Wohnbereich
- Großer Wohnbereich mit viel Platz
- Großes Queensbett (150 x 190) mit Bultex-Matratze
- Elektrisch höhenverstellbares Queensbett optional
- Große durchgehende Garage hinter den Radkästen für einfaches Beladen







# DER TEI 74QB IM INTERNET

Entdecken Sie dieses und andere Reisemobile in einer 360 ° Ansicht im Internet. Sie Können dort ebenfalls Ihr Traum-Fahrzeug konfigurieren.

 [mooveo-wohnmobile.de](http://mooveo-wohnmobile.de)







# TEI 74QB





# WARUM MOOVEO WOHNMOBIL DIE RICHTIGE WAHL IST?



22"



Citroën Motor  
88 KW/ 120 PS  
Euro-6d-final



Technisch  
zulässige  
Gesamtmasse  
in kg (zGM)



Höchstzulässige  
Gesamtmasse  
(in kg)



## GEMÜTLICH

Ausgesprochen  
komfortabler  
Wohnbereich,  
Sitze  
aus  
hochdichtem  
Schaumstoff

Angenehmes  
Schlafzimmer mit  
breiten Betten  
und  
Staufächern

Modernes und  
elegantes  
Design

Ganztägig  
gute  
Lichtverhältnisse  
dank  
großen  
Fenstern  
und  
zahlreichen  
LED-Lichtern



## GUT DURCHDACHT

Ausgewogenheit  
der Aufenthalts-  
bereiche  
mit viel  
Bewegungsfreiheit  
in allen  
Fahrzeugen

Mooveo Control  
Tablet zur  
Visualisierung  
der Fahrzeug-  
Energiereserven

(Heizung,  
Beleuchtung,  
Batterie,  
Wasser,  
Solarmodule)



## FUNKTIONELL

Große Arbeitsplatte  
in der Küche

In der Seiten-  
schürze versenkte  
Schubladen

Isolierte Garage  
hinter den  
Radkästen  
für einfaches  
Beladen,  
höhenverstellbar  
unter  
dem Hubbett  
(optional)

Elektrisches  
Hubbett  
(bei Fahrzeugen  
mit Hubbett)



## 4-JAHRESZEITEN- FAHRZEUG

Isolierung  
zertifiziert nach  
Klasse 3  
(die beste auf  
dem Markt)  
dank der  
ISOTEK-Struktur

50 mm dicker  
Boden  
für eine  
optimale  
Isolierung  
und eine  
robuste  
Struktur

Vor Frost  
geschützte  
Wasser- und  
Gasinstallation



# STETS DIE PERFEKTE ISOLIERUNG

Das Reisemobil für alle Jahreszeiten.  
Zertifizierung Klasse 3.

All unsere Reisemobile sind nach dem von uns entwickelten Verfahren gebaut, welches die Dauerhaftigkeit der Struktur sowie einen Wärme- und Akustikkomfort gewährleistet.

## ALUMINIUMPROFILE

Sie verbinden die Seitenwände und das Dach auf solide Weise miteinander. Sie beugen Verformungen der Struktur vor und sorgen so für ein langlebiges und robustes Reisemobil.

## BÜNDIG EINGELASSENE SCHEIBEN

Doppelverglaste Fenster mit einbruchsicke-rem Alu-Rahmen verbessern die thermische und akustische Isolierung.

## GARAGENTÜREN

Um eine perfekte Isolation der Garage und den Schutz vor Kältebrücken abzusichern, haben alle Garagentüren Druckschlösser mit Doppeldichtungen.

## STABILES UND VERSTÄRKTES HECK

Auch bei schwerer Beladung sinkt das Heck dank einer stabilen Ladefläche nicht ab. Deshalb können Sie dank einer starken und widerstandsfähigen Struktur viel Gewicht in der Heckgarage mitführen und profitieren gleichzeitig von einer optimierten Anhängelast.



## DACH MIT HAGELSCHUTZ

Das Polyesterdach ist formbeständig. Es hält Hagel und leichten Stößen bis an die Kanten stand.

## ALU-SCHÜRZEN

Dieser Schutz des Unterbodens im neuen zweiteiligen Design ist sehr stabil und kann im Fall eines Aufpralls problemlos in er Karosseriewerkstatt repariert werden.

## UNTERBODEN DES FAHRGESTELLS

Die Polyesterbeschichtung sorgt für eine perfekte Dichtigkeit des Fahrzeugunterbodens. Alle Wasser- und Gasleitungen sind im Fahrzeugboden eingelassen. Sie sind somit vor Frost und Straßenschmutz geschützt.

## ISOLIERENDER BODEN UND SEITENWÄNDE

Die an den Seiten, am Dach und am Boden breiten Dämmplatten haben einen Kern aus isolierendem Styrofoam. Unverrottbare Tragkonsolen aus Fibroplast in der Bodenplatte und den Seitenwänden sorgen für eine hohe Kabinenstabilität und eliminieren thermische Brücken.

# GETESTET UND ZERTIFIZIERT



Unsere Reisemobile werden von Experten bewertet.



## AUF TESTSTRECKEN ERPROBT

Die Fahrzeuge werden auf einer Strecke von insgesamt 20 000 km geprüft und unterliegen den anspruchsvollsten Bedingungen Europas: Schlaglöcher, Kopfsteinpflaster, Neigungen...



## HEIZUNG

Die in Zusammenarbeit mit TRUMA optimierte und geprüfte Heizungsanlage sorgt für eine perfekte und gleichmäßige Beheizung des gesamten Fahrzeugs.

## ISOLIERUNG

Fahrzeuge von MOOVEO verfügen über die beste Isolierung, die der Markt zu bieten hat. Nach verschiedenen Tests in der Kühlkammer erhalten sie die Truma-Zertifizierung KLASSE 3.



## DICHTIGKEIT

Alle Fahrzeuge werden Tests unterzogen, bei denen sie einer Wassermenge wie bei mehreren Stunden starkem Regen ausgesetzt sind. 5 Jahre Garantie. (vorbehaltlich einer jährlichen Kontrolle)

## QUALITÄTSKONTROLLE

Bevor die Fahrzeuge unser Werk verlassen, wird jedes einzelne an 250 Kontrollpunkten überprüft.

# CITROËN JUMPER

## DER CITROËN EURO 6D-FINAL MOTOR



### LEISTUNG FÜR JEDEN BEREICH

#### EINE NEUE, LEISTUNGSSTÄRKERE SERIE

Der Citroën Jumper bietet im innerstädtischen wie im außerstädtischen Bereich für jeden Einsatzzweck eine passende Lösung. Gemeinsam haben diese das dynamische Fahrverhalten, einen hohen Fahrkomfort, optimierte Betriebskosten sowie Motoren, die die Anforderungen der Abgasnorm Euro 6d-final erfüllen.

---

#### DIE MOTOREN

Die verschiedenen Motoren des Citroën Jumpers entsprechen hinsichtlich Verbrauch und Emissionen den neusten technologischen Stand. Es gibt den Motor in 3 Leistungsstufen, ausschließlich mit Schaltgetriebe:

- 2,2 l BlueHDi 120 Stop&Start 6-Gang-Schaltgetriebe (88 kW)
- 2,2 l BlueHDi 140 Stop&Start 6-Gang-Schaltgetriebe (103 kW)
- 2,2 l BlueHDi 165 Stop&Start 6-Gang-Schaltgetriebe (121 kW).

Leistungsstark sind die Motoren dank des Turboladers mit variabler Geometrie + Wechselstromgenerator mit 220 A. Sie sind zudem einfach in der Wartung, d. h. Inspektion alle 2 Jahre bzw. 50.000 km und Zahnriemenwechsel alle 10 Jahre bzw. 150.000 km.



### ÖKOLOGISCH UND ÖKONOMISCH

Geringe CO<sub>2</sub>-Emissionen (ab 154g/ km) und geringer Verbrauch (6,0 l/ 100 km)





## DIE ZUVERLÄSSIGKEIT

- Die STELLANTIS-Gruppe ist die Nr. 1 im Bereich der Nutzfahrzeuge in Europa
- Die STELLANTIS-Gruppe ist die Nr. 2 im Bereich der Wohnmobile in Europa
- 10 Mio. produzierte HDI-Motoren und 1 Mio. BlueHDi-Motoren
- 7.000 produzierte Motoren pro Tag (in Frankreich)
- Hohe Laufruhe der Motoren auf PKW-Niveau
- Hohe Werkstattichte

## DIE SICHERHEIT

- Verlängerung der Herstellergarantie bis zu 7 Jahre und 140.000 km inklusive Verlängerung des Pannenservices möglich
- Internationale Pannenhilfe 2 Jahre kostenlos, täglich rund um die Uhr in 55 Ländern
- Pannenhilfe vor Ort oder Abschleppen
- Erstattung der Kosten für die Weiterfahrt
- Fortsetzung der Reise oder Rückkehr nach Hause
- Übernachtung vor Ort
- Rückgabe des reparierten Fahrzeugs oder Rückführung des nicht reparierten Fahrzeugs
- Vorschuss von Geldbeträgen im Ausland
- Gültig bei mechanischen, elektrischen und fahrzeugspezifischen Pannen

## KOMFORT NACH MASS

Der Citroën Jumper wurde auf Basis des Citroën Advanced Comfort® Programms entwickelt. Er bietet dank seines großzügigen und praktischen Innenraums, seiner zahlreichen durchdachten Staufächer, seiner komfortablen Sitze, seiner sorgfältigen Schalldämmung und seiner Federung einen hervorragenden Bord- und Fahrkomfort.

# FIAT DUCATO

## DER FIAT EURO 6D-FINAL MOTOR



PROFESSIONAL



### MEHR LEISTUNG

- EINE LEISTUNGSSTARKE SERIE

Fiat nutzt die Norm Euro 6d-final, um sein Motorenangebot zu erneuern. Die neuen Fiat-Motoren sind mit einer Leistung von 140 bis 180 PS stärker als ihre Vorgänger. Sie werden alle in der 2,2 Liter-Version angeboten, während die Konkurrenz geringere Leistungsmerkmale aufweist.

- DEUTLICHE ERHÖHUNG DES DREHMOMENTS

Das Drehmoment der neuen Fiat-Motoren ist 12 % höher als bei den vorhergehenden Motoren. So bietet der 140-PS-Motor dasselbe Drehmoment wie der frühere 150-PS-Motor und optimale Leistungen werden bei einer geringeren Drehzahl als früher erreicht.

- 2,2 l 140 PS Stop & Start 9 -Gang-Automatikgetriebe (103 kW)
- 2,2 l 180 PS Stop & Start 9 -Gang-Automatikgetriebe (132 kW)



### MEHR FAHRKOMFORT

- EIN VTG IM MOTOR

Alle Motoren der Serie Ducato Euro 6d-final besitzen einen VTG (variabler Turbinengeometrie-Lader). Die elektronische Steuerung des VTG ermöglicht ein deutlich geschmeidigeres Fahren, indem sich das Motorverhalten Ihrem Fahrstil anpasst.

Darüber hinaus ermöglicht der VTG einen spritzigeren Motor bei niedrigen Geschwindigkeiten, wobei allgemein zu einem geringeren Kraftstoffverbrauch beigetragen wird.

- EIN KOMPLETT AUTOMATISCHES GETRIEBE

Fiat nutzt die Einführung seiner Serie Euro 6D, um ein ganz neues 9-Gang-Automatikgetriebe anzubieten. Dank der 9 Gänge ist mehr Fahrkomfort garantiert, wobei das Drehmoment des Motors optimal genutzt wird.

Dieses Getriebe ist bei den 140- (mit Öko-Paket) und 180-PS-Fahrzeugen erhältlich und erfordert eine 16-Zoll-Bereifung.



# FIAT DUCATO

## DER FIAT EURO 6D-FINAL MOTOR

### UMWELTSCHONENDER UND SPARSAMER

- EURO 6D-FINAL – EINE STRENGERE UMWELTNORM

Die neue Norm Euro 6d-final, die ab der Saison 2022 für die Zulassung von Motoren in Kraft tritt, folgt dem WLTP-Verfahren, das deutlich anspruchsvoller als das vorhergehende NEFZ-Verfahren ist. Die maximalen Emissionswerte bleiben zwar unverändert, aber die Hersteller mussten ihre Motoren anpassen bzw. erneuern, um diesen strengeren Zulassungstests zu genügen.

Die neuen Euro 6d-final Motoren von Fiat besitzen die AdBlue-Technologie und sind damit ökologisch leistungsfähiger (weniger Emissionen, insbesondere NOx) und potentiell sparsamer.

- VERANTWORTUNGSBEWUSSTER MIT DER OPTION ÖKO-PAKET

Zur Verringerung der Schadstoffemissionen haben die Fiat-Ingenieure fortschrittliche Technologien entwickelt:

- Das Stop & Start-System, das den Motor beim Anhalten des Fahrzeugs stoppt
- Eine „Intelligente Lichtmaschine“, die den Energieverbrauch im Fahrzeug reguliert und ein Aufladen der Sekundärbatteriezelle zu jedem Zeitpunkt ermöglicht
- Eine elektronische Tankkontrolle, um die bestmögliche Kraftstoffverbrennung zu ermöglichen und somit Kraftstoff zu sparen

Das Öko-Paket wird bei allen Motoren angeboten.



### NEUES ARMATURENBRETT



- 1 Neues Lenkrad
- 2 Neuer Cluster und Infotainment
- 3 Neuer Getriebehebel
- 4 Neue Türverkleidung
- 5 Neue Klimautomatik und kabelloses Ladegerät für Mobiltelefone
- 6 Neuer zentraler Bereich: Steuerhebel, USB- und 12-V-Stromversorgung, Flaschen- / Telefonhalter
- 7 Neue Luftaustrittsdüsen

# MÖBELFARBE

Natural Oak

---



## WOHNWELTEN

---

VORHÄNGE (STANDARD ALASKA) UND KISSEN (OPTION)

- bei optionaler Kissenwahl BALI werden die Vorhänge ebenso in BALI geliefert

ALASKA



BALI





# KOMPLETTPREIS-PAKET ALL-IN-ONE VARIANTEN

## Variante 1

**Panorama-Dachfenster 700 x 500 mm  
bei Variante ohne Hubbett inklusiv  
(optional Skyroof)**



## Variante 2

**Skyroof bei Variante  
mit Hubbett inklusiv**

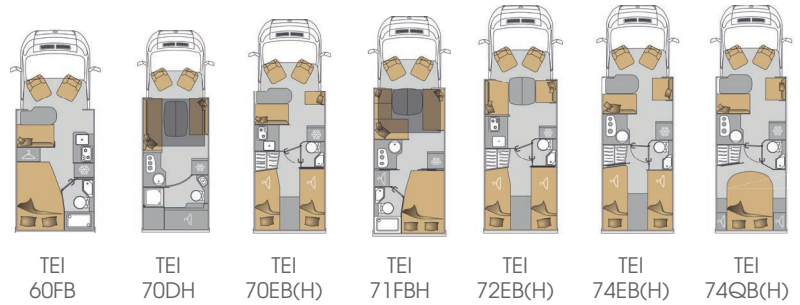


# KOMPLETTPREIS-PAKET ALL-IN-ONE

- 100 Watt Solaranlage inklusive Laderegler
- Kunstleder-/ Stoff-Polster ein- oder zweifarbig wählbar
- Thule Dachmarkise (Länge je nach Fahrzeug)
- Bündige Rahmenfenster
- Außenschublade in der Seitenschürze
- Fliegenschutz-Rollo für die Aufbautür
- 1 x Doppel-USB bei Betten und Dinette
- Aufbautür mit 2-Punkt-Zentralverriegelung und Fenster
- 16" Alufelgen (bei 120 PS 15" Alufelgen)
- Elektrisch beheiz- und verstellbare Außenspiegel
- Elektrische Trittstufe mit automatischer Einfahrfunktion
- Beifahrerairbag, Tempomat, Traction+, ESP, Hillholder
- Fiat Ducato 89 kW/ 120 PS Euro 6d-final (optional Fiat Ducato mit Automatik)
- Ducato 35 - 3500 kg
- Automatische SAT-Anlage 85 mit Receiver, 22" TFT und Halterung
  - LED Außenbeleuchtung mit Dachrinne für Fliegenschutztür & LED Ambiente Innenlicht
  - Multimedia Paket: Navi, RFK, Radio-DAB+, Freisprecheinrichtung, Bluetooth u.v.m.
  - Front-Rollo-Komplettsystem 3-fach
    - Fahrerhausteppich
    - Erholsamer Schlaf auf 3ultex-Matratzen mit Lattenrost
      - Truma Druckminderer mit Crashesensor
      - Truma CP Plus
      - LED Tagfahrlicht und Nebelscheinwerfer
    - Fahrerhausklima-Anlage
  - Stoßfänger vorn in Wagenfarbe lackiert
  - Designpaket innen: Alu-Applikationen, Lederlenkrad und Schalthebel
  - Isotec-Isolierung mit 30 mm dicken Wänden und mit Aluminium verkleideten Polyesterfaser-Paneelen



# KOMPLETTPREIS-PAKET ALL-IN-ONE

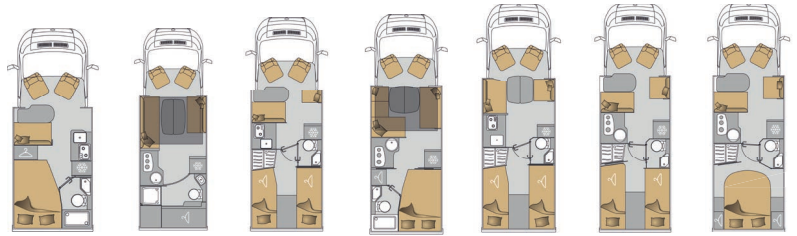


2,2 l BlueHDi - Euro 6d-final

	TEI 60FB	TEI 70DH	TEI 70EB(H)	TEI 71FBH	TEI 72EB(H)	TEI 74EB(H)	TEI 74QB(H)
Citroën Jumper 3,3 t Light	120 PS 89 kW	120 PS 89 kW	120 PS 89 kW	120 PS 89 kW	120 PS 89 kW	120 PS 89 kW	120 PS 89 kW
<b>KOMPLETTPREIS-PAKET ALL-IN-ONE inklusive</b>	<b>Siehe aktuelle Preisliste</b>						
3,5 t anstelle 3,3 t Chassis	✓	✓	✓	✓	✓	✓	✓
Citroën Motor 89 KW/ 120 PS Euro-6d-final	✓	✓	✓	✓	✓	✓	✓
Elektrisch beheiz- u. verstellbare Außenspiegel	✓	✓	✓	✓	✓	✓	✓
Beifahrerairbag, Tempomat, Traction +, ESP, Hillholder	✓	✓	✓	✓	✓	✓	✓
LED-Tagfahrlicht und Nebelscheinwerfer	✓	✓	✓	✓	✓	✓	✓
Fahrerhausklimaanlage	✓	✓	✓	✓	✓	✓	✓
Stoßfänger vorn in Wagenfarbe lackiert	✓	✓	✓	✓	✓	✓	✓
Automatische SAT-Anlage 85* mit Receiver, 22" TFT und Halterung	✓	✓	✓	✓	✓	✓	✓
100 Watt Solaranlage inkl. Laderegler	✓	✓	✓	✓	✓	✓	✓
Thule - Markise (Länge je nach Fahrzeug)	✓	✓	✓	✓	✓	✓	✓
Truma CP Plus	✓	✓	✓	✓	✓	✓	✓
Multimedia-Paket: Navi, RFK, Radio-DAB+, Freisprecheinrichtung, Bluetooth uvm. *	✓	✓	✓	✓	✓	✓	✓
Front-Rollo-Komplettsystem 3-fach	✓	✓	✓	✓	✓	✓	✓
Fahrer- & Beifahrersitz mit gewählten Aufbaupolster bezogen	✓	✓	✓	✓	✓	✓	✓
Fahrerhausteppich	✓	✓	✓	✓	✓	✓	✓
Truma Druckminderer mit Crashsensor	✓	✓	✓	✓	✓	✓	✓
Doppel-USB-Anschluss	✓	✓	✓	✓	✓	✓	✓
Bündige Rahmenfenster	✓	✓	✓	✓	✓	✓	✓
Fliegenschutzrollo für die Aufbautür	✓	✓	✓	✓	✓	✓	✓
Außenbeleuchtung	✓	✓	✓	✓	✓	✓	✓
Kunstleder- / Stoff-Polster ein- oder zweifarbig wählbar	✓	✓	✓	✓	✓	✓	✓
Absorberkühlschrank	✓	✓	✓	✓	✓	✓	✓
Elektrische Trittstufe mit automatischer Einfahr-funktion	✓	✓	✓	✓	✓	✓	✓
Außenschublade in der Seitenschürze	✓	✓	✓	✓	✓	✓	✓
Design Paket innen (Alu Applikationen, Leder Lenkrad und Schalthebel, Lenkradfernbedie-nung)	✓	✓	✓	✓	✓	✓	✓
16" Alufelgen (bei 120 PS 15" Alufelgen)	✓	✓	✓	✓	✓	✓	✓
Aufbautür mit 2-Punkt-Zentralverriegelung und Fenster	✓	✓	✓	✓	✓	✓	✓



# KOMPLETTPREIS-PAKET ALL-IN-ONE PLUS



TEI 60FB    TEI 70DH    TEI 70EB(H)    TEI 71FBH    TEI 72EB(H)    TEI 74EB(H)    TEI 74QB(H)

2,2 l Multijet - Euro 6d-final

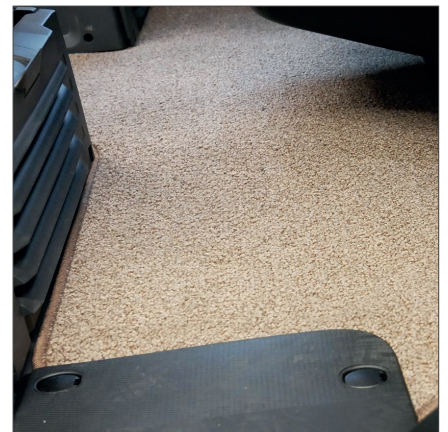
Fiat Ducato 3,3 t Light	120 PS 89 kW	120 PS 89 kW	120 PS 89 kW	120 PS 89 kW	120 PS 89 kW	120 PS 89 kW	120 PS 89 kW
<b>KOMPLETTPREIS-PAKET ALL-IN-ONE PLUS</b>		Siehe aktuelle Preisliste					
KOMPLETTPREIS-PAKET ALL-IN-ONE inklusive	✓	✓	✓	✓	✓	✓	✓
Digitales Armaturenbrett	✓	✓	✓	✓	✓	✓	✓
Keyless	✓	✓	✓	✓	✓	✓	✓
230 V-Steckdose während der Fahrt	✓	✓	✓	✓	✓	✓	✓
Induktives Ladegerät	✓	✓	✓	✓	✓	✓	✓
Trennschalter Motorbatterie	✓	✓	✓	✓	✓	✓	✓
Autoradio 10" GPS + Rückfahrkamera	✓	✓	✓	✓	✓	✓	✓
Fahrerhaus mit automatischer Klimaanlage	✓	✓	✓	✓	✓	✓	✓



Front-Rollo-Komplettsystem 3-fach



Bündige Rahmenfenster



Fahrerhausteppich



Elektrische Trittstufe mit automatischer Einfahrfunktion



Doppel-USB-Anschluss



Thule Markise

# POLSTER SITZBÄNKE

---

Stoff einfarbig

**Jura/ Opale**



Kunst- und Veloursleder zweifarbig

**Club**



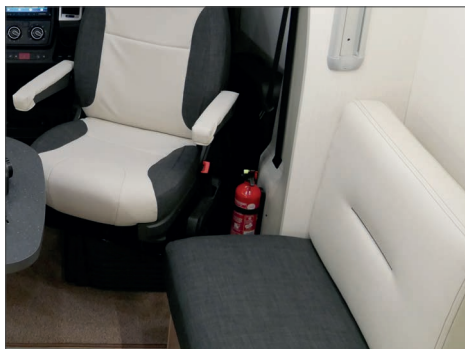
Kunstleder einfarbig

**Plume/ Lin**



Kunstleder/ Stoff zweifarbig

**Astral**



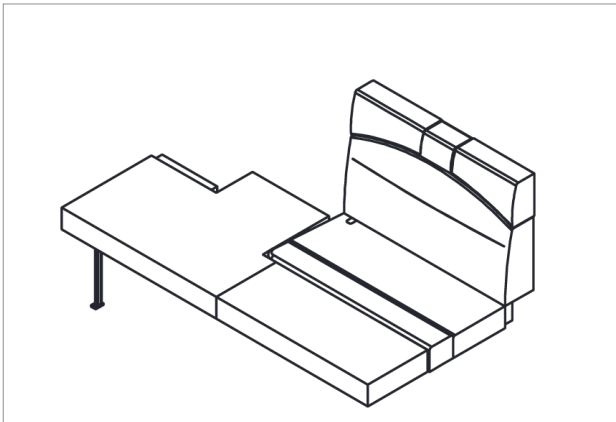


# SCHLAFPLÄTZE IM WOHNBEREICH (OPTIONEN)

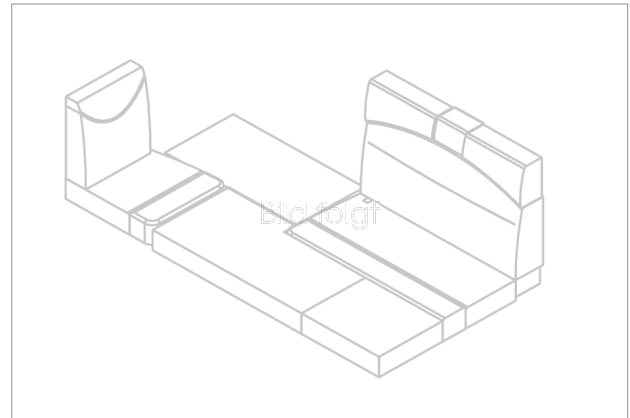
## EIN- UND AUSBAU DER SCHLAFGELEGENHEIT IM WOHNBEREICH

Der Tisch wird auf die Höhe der Sitzbänke abgesenkt und bietet so zusätzliche Liegeflächen.

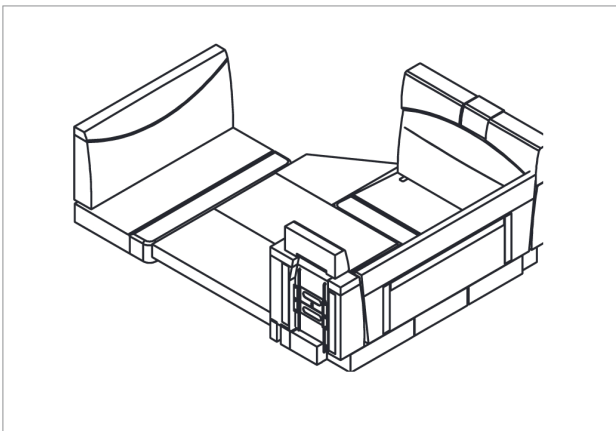
- Schieben Sie je nach Fahrzeug den Teleskopfuß zusammen oder klappen Sie das Tischbein ein.
- Bringen Sie den Tisch mit den dafür vorgesehenen Halterungen in seine untere Position.
- Nehmen Sie eventuell zusätzliche Liegeunterlagen heraus.
- Legen Sie die Kissen auf den Tisch.



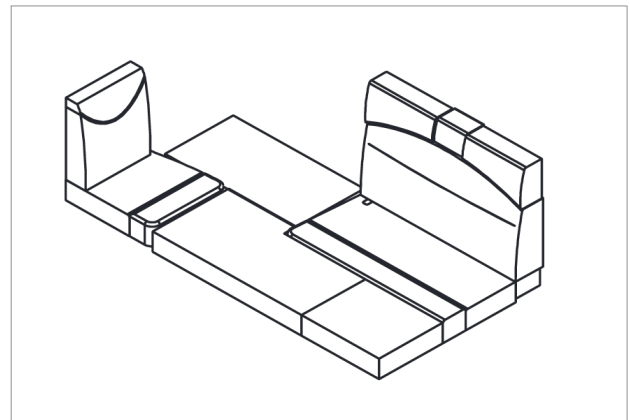
TEI-60FB  
1000 x 2000 mm



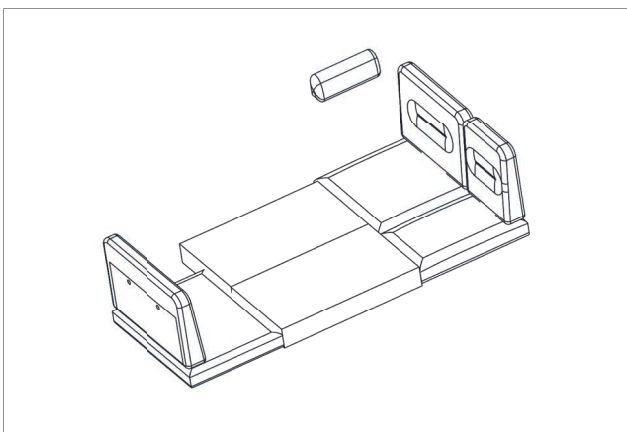
TEI-70DH  
1250 x 2000 mm



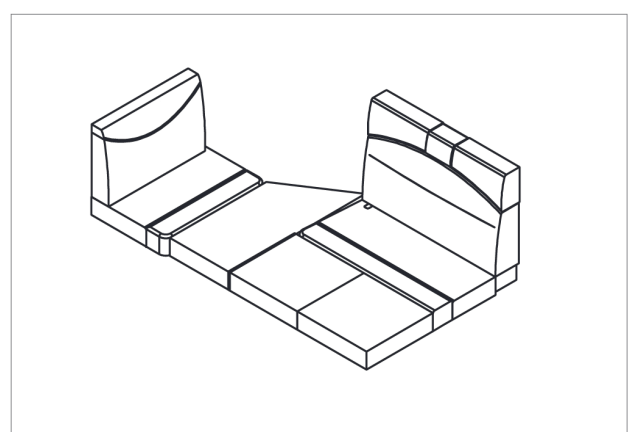
TEI-71FBH  
1400 x 2000 mm



TEI-70EB  
1000 x 2000 mm (nicht 70EBH)



TEI-72EB(H) / TEI-74EB(H)  
(1250 x 2000 mm)



TEI-74EB(H) / 74QB(H) / INT-74EBF(H)  
1100 x 2000 mm

## MÖGLICHE SONDERAUSSTATTUNG - CITROËN

	TEI-60FB	TEI-70DH	TEI-70EB(H)	TEI-71FBH	TEI-72EB(H)	TEI-74EB(H)	TEI-74QB(H)
<b>MOTOREN &amp; CHASSISOPTIONEN CITROËN JUMPER</b>							
Von 120 PS (Start&Stop) - 140 PS (Start&Stop) 2,2L	•	•	•	•	•	•	•
Von 140 PS (Start&Stop) - 165 PS (Start&Stop) 2,2L	•	•	•	•	•	•	•
Aufpreis für 3,65 T in COC	•	•	•	•	•	•	•
Anhängerkupplung	•	•	•	•	•	•	•
90 l Dieseltank	•	•	•	•	•	•	•
Fahrerhausheizung Webasto	•	•	•	•	•	•	•
Zusatzluftfederung Hinterachse	•	•	•	•	•	•	•
Designpaket innen (Alu-Applikationen, Leder-Lenkrad und Schalthebel)	•	•	•	•	•	•	•
Reserverad	•	•	•	•	•	•	•
Regen- & Lichtsensor	•	•	•	•	•	•	•
Reifendruck Kontrollsystem	•	•	•	•	•	•	•
<b>SONDERAUSSTATTUNG AUSBAU AUSSEN</b>							
Aufbautür mit zwei Schlössern, Fenster und Zentralverriegelung	•	•	•	•	•	•	•
Außendusche warm/ kalt	•	•	•	•	•	•	•
Isolierter und beheizter Abwassertank	•	•	•	•	•	•	•
Aufpreis für 200 Watt Solaranlage statt 100 Watt Solaranlage	•	•	•	•	•	•	•
Fahrradträger Rückwand 2er	•	•	•	•	•	•	•
Sat-TV Paket: Automatische SAT-Anlage 85 mit Receiver 22" TFT und Halterung	•	•	•	•	•	•	•
Skyroof in Hutze	•	inklusive	•	inklusive	•	•	•
Zusatz-Fenster hinter Beifahrersitz (an 5tem Sitzplatz TEI-74)(2kg)	-	inklusive	-	inklusive	inklusive	•	•
Duo Control	•	•	•	•	•	•	•
Heckstützen	•	•	•	•	•	•	•
• : möglich / - : nicht möglich (Preisauskunft bei Händler)							



## MÖGLICHE SONDERAUSSTATTUNG - CITROËN

	TEI-60FB	TEI-70DH	TEI-70EB(H)	TEI-71FBH	TEI-72EB(H)	TEI-74EB(H)	TEI-74QB(H)
<b>SONDERAUSSTATTUNG AUSBAU INNEN</b>							
Multimedia-Paket: Navi, RFK, Radio-DAB+, Freisprecheinrichtung, Bluetooth uvm.	•	•	•	•	•	•	•
Upgrade auf Pioneer 9" Autoradio	•	•	•	•	•	•	•
Hubbett	-	inklusive	•	inklusive	•	•	•
Möbelklappen Hochglanz	•	•	•	•	•	•	•
L-Sitzgruppe mit Zentraltisch	•	-	•	-	-	•	•
L-Sitzgruppe mit Zentralem Klapptisch	-	-	-	•	-	-	-
Klapptisch statt Zentraltisch (74er Bett- umbau Sitzgruppe nicht möglich)	-	inklusive	-	•	inklusive	•	•
Bettumbau Sitzgruppe (nicht TEI-70EBH) (nicht bei Klapptisch 74er)	•	•	• / -	•	•	-	-
Bettumbau hinten Einzelbett zum Dop- pelbett	-	-	•	-	•	•	-
Einzelbetten mit manuell höhenverstell- barem Kopfteil	-	-	•	-	•	•	-
Elektrisch höhenverstellbares Queensbett	-	-	-	-	-	-	•
Truma Combi 6000 EH	•	•	•	•	•	•	•
zusätzliche 95AH AGM Batterie(26kg)	•	•	•	•	•	•	•
Aufpreis für 95 AH AGM-Batterie statt Serie Bleisäure	•	•	•	•	•	•	•
Booster zum schnellen Laden der Wohn- raumbatterie	•	•	•	•	•	•	•
GARAGEN-Paket: Zurrseilen, 230 Volt Steckdose und Beleuchtung	•	•	•	•	•	•	•
Teppich im Wohnbereich am Tisch	•	•	•	•	•	•	•
Integrierter Mülleimer	•	•	•	•	•	•	•
Grill/ Backofen	•	•	•	•	•	•	•
Dunstabzugshaube mit LED-Beleuchtung	•	•	•	•	•	•	•
4 Kissen	•	•	•	•	•	•	•
TV Halterung im Schlafbereich mit TFT 22" und 12V Anschluss	•	•	•	•	•	•	•
Tagesdecke Bett (nicht Hubbett)	•	-	•	•	•	•	•
Fünfter Sitzplatz mit Gurt (nur TEI-74) (nur in Verbindung mit Option Zusatz- Fenster hinter Beifahrersitz)	-	inklusive	-	inklusive	inklusive	•	•
Komfortmatratze mit Formgedächtnis für festes Bett	•	-	•	•	•	•	•
ISO-Maske Fahrerhaus außen (Winter- camping) (3kg)	•	•	•	•	•	•	•
Bodenrost in Dusche aus Holz	•	•	•	•	•	•	•
Klappbarer Handtuchhalter	•	•	•	•	•	•	•
Leseleuchte	•	•	•	•	•	•	•
Aufbewahrungsboxen Heckgarage (1kg)	•	•	•	•	•	•	•
• : möglich / - : nicht möglich (Preisauskunft bei Händler)							

## MÖGLICHE SONDERAUSSTATTUNG - FIAT

Nur mit Automatik lieferbar

	TEI-60FB	TEI-70DH	TEI-70EB(H)	TEI-71FBH	TEI-72EB(H)	TEI-74EB(H)	TEI-74QB(H)
<b>MOTOREN &amp; CHASSISOPTIONEN FIAT DUCATO</b>							
Von 120 PS auf 2,2 l - 140 PS + ECO Pack (Start&Stop LiMa) (Mindestoption)	•	•	•	•	•	•	•
Von 140 PS + ECO Pack (Start&Stop) auf 2,2 l - 180 PS + ECO Pack (Start&Stop)	-	•	•	•	•	•	•
Automatikgetriebe 9 Gang (Mindestoption)	•	•	•	•	•	•	•
Heavy Fahrwerk 4,4 T bei 160 PS und 180 PS	-	•	•	•	•	•	•
Aufpreis für 3,65 T in COC	•	•	•	•	•	•	•
Anhängerkupplung	•	•	•	•	•	•	•
90 l Dieseltank	•	•	•	•	•	•	•
Fahrerhausheizung Webasto	•	•	•	•	•	•	•
Zusatzluftfederung Hinterachse	•	•	•	•	•	•	•
Designpaket innen (Alu-Applikationen, Leder-Lenkrad und Schalthebel)	•	•	•	•	•	•	•
Reserverad	•	•	•	•	•	•	•
Regen- und Lichtsensor	•	•	•	•	•	•	•
Reifendruckkontrolle	•	•	•	•	•	•	•
Ganzjahresreifen mit Schneeflockensymbol	•	•	•	•	•	•	•
KOMPLETTPREIS-PAKET ALL-IN-ONE <b>PLUS</b>	•	•	•	•	•	•	•
<b>SONDERAUSSTATTUNG AUSBAU AUSSEN</b>							
Aufbautür mit zwei Schlössern, Fenster und Zentralverriegelung	•	•	•	•	•	•	•
Außendusche warm/ kalt	•	•	•	•	•	•	•
Isolierter und beheizter Abwassertank	•	•	•	•	•	•	•
Fahrradträger Rückwand 2er	•	•	•	•	•	•	•
Automatische SAT-Anlage 85 mit Receiver 22" TFT und Halterung	•	•	•	•	•	•	•
Skyroof in Hutze	•	inklusive	•	inklusive	•	•	•
Zusatz-Fenster hinter Beifahrersitz (an 5tem Sitzplatz TEI-74) (2kg)	-	inklusive	-	inklusive	inklusive	•	•
Duo Control	•	•	•	•	•	•	•
Heckstützen	•	•	•	•	•	•	•
Aufpreis für 200 Watt Solaranlage statt 100 Watt Solaranlage	•	•	•	•	•	•	•
• : möglich / - : nicht möglich (Preisauskunft bei Händler)							



## MÖGLICHE SONDERAUSSTATTUNG - FIAT

Nur mit Automatik lieferbar

	TEI-60FB	TEI-70DH	TEI-70EB(H)	TEI-71FBH	TEI-72EB(H)	TEI-74EB(H)	TEI-74QB(H)
<b>SONDERAUSSTATTUNG AUSBAU INNEN</b>							
Multimedia-Paket: Navi, RFK, Radio-DAB+, Freisprecheinrichtung, Bluetooth uvm.	•	•	•	•	•	•	•
Multimedia Paket 9 Pioneer mit GPS und DAB	•	•	•	•	•	•	•
Hubbett	-	inklusive	•	inklusive	•	•	•
Möbelklappen Hochglanz	•	•	•	•	•	•	•
L-Sitzgruppe mit Zentraltisch	•	-	•	-	-	•	•
L-Sitzgruppe mit Zentralem Klappptisch	-	-	-	inklusive	-	-	-
Klappptisch statt Zentraltisch (74er Bettumbau Sitzgruppe nicht möglich)	-	inklusive	-	inklusive	inklusive	•	•
Bettumbau Sitzgruppe (nicht TEI-70EBH) (nicht bei Klappptisch 74er)	•	•	• / -	•	•	•	•
Bettumbau hinten Einzelbett zum Doppelbett	-	-	•	-	•	•	-
Einzelbetten mit manuell höhenverstellbarem Kopfteil	-	-	•	-	•	•	-
Elektrisch höhenverstellb. Queensbett	-	-	-	-	-	-	•
Truma Combi 6000 EH	•	•	•	•	•	•	•
zusätzliche 95AH AGM Batterie (26kg)	•	•	•	•	•	•	•
Aufpreis für 95 AH AGM-Batterie statt Serie Bleisäure	•	•	•	•	•	•	•
Booster zum schnellen Laden der Wohnraumbatterie	•	•	•	•	•	•	•
GARAGEN-Paket: Zurrseilen, 230 Volt Steckdose und Beleuchtung	•	•	•	•	•	•	•
Teppich im Wohnbereich am Tisch	•	•	•	•	•	•	•
Integrierter Mülleimer	•	•	•	•	•	•	•
Grill/ Backofen	•	•	•	•	•	•	•
Dunstabzugshaube mit LED-Beleuchtung	•	•	•	•	•	•	•
4 Kissen	•	•	•	•	•	•	•
TV Halterung im Schlafbereich mit TFT 22" und 12 V Anschluss	•	-	•	•	•	•	•
Tagesdecke Bett (nicht Hubbett)	-	-	-	inklusive	-	•	•
Fünfter Sitzplatz mit Gurt (nur TEI-74) (nur in Verbindung mit Option Zusatz-Fenster hinter Beifahrersitz)	•	-	•	•	•	•	•
Komfortmatratze mit Formgedächtnis für festes Bett	•	•	•	•	•	•	•
ISO-Maske Fahrerhaus außen (Wintercamping) (3kg)	•	•	•	•	•	•	•
Bodenrost in Dusche aus Holz	•	•	•	•	•	•	•
Klappbarer Handtuchhalter	•	•	•	•	•	•	•
Leseleuchte	•	•	•	•	•	•	•
Aufbewahrungsboxen Heckgarage (1kg)	•	•	•	•	•	•	•

• : möglich / - : nicht möglich (Preis Auskunft bei Händler)

## Technische Daten

<b>Mooveo teilintegrierte Wohnmobile ohne Hubbett</b>	TEI-60FB	TEI-70EB	TEI-72EB	TEI-74QB	TEI-74EB
<b>FAHRGESTELL - ANTRIEB</b>					
Abmessungen der Reifen	215/70 R15 CP	215/70 R15 CP	215/70 R15 CP	215/70 R15 CP	215/70 R15 CP
Fahrgestell	Citroën (Fiat-Option)	Citroën (Fiat-Option)	Citroën (Fiat-Option)	Citroën (Fiat-Option)	Citroën (Fiat-Option)
<b>AUTONOMIE</b>					
Fassungsvermögen des Dieseltanks (in Liter)	75	75	75	75	75
Höchstmenge an Frischwasser in Liter +/- 3 %	130	130	130	130	130
Unterwegs zugelass. Fassungsvermögen Frischwasser (in Liter) +/- 3 %	20	20	20	20	20
Abwasser (in Liter) +/- 3 %	95	95	95	95	95
<b>ABMESSUNGEN +/-3%</b>					
Länge (in cm)	596	699	720	745	745
Breite (in cm)	230	230	230	230	230
Gesamtbreite inkl. ausgeklappte Außenspiegel (in cm)	276	276	276	276	276
Höhe (in cm)	293	293	293	293	293
Radstand (in cm)	345	380	403,5	403,5	403,5
<b>ÄUSSERE STAUMÖGLICHKEITEN +/-3 %</b>					
Innenhöhe Garage (in cm)	60	71	71	83	71
Stauvolumen (in Liter)	940	2850	2850	1830	2950
Zugang auf rechter Seite B x H (in cm)	-	66x95	66x65	76x83	84x100
Zugang auf linker Seite B x H (in cm)	85x45	66x95	66x95	76x83	84x100
Innenhöhe Garage mini/maxi(in cm) - wenn Heckgarage höhenverstellbar	-	-	-	83/108	-
Zugang auf rechter Seite (in cm)-BxH - wenn Heckgarage höhenverstellbar	-	-	-	76x110	-
Stauraum mini/maxi (in Liter) - wenn Heckgarage höhenverstellbar	-	-	-	1960/2370	-



<b>Mooveo teilintegrierte Wohnmobile ohne Hubbett</b>	TEI-60FB	TEI-70EB	TEI-72EB	TEI-74QB	TEI-74EB
<b>INNEN +/-3 %</b>					
Stehhöhe im Wohnbereich (in cm)	213	213	213	213	213
Stehhöhe in der Dusche (in cm)	198	195	195	195	195
Höchstmaß des Wohnraum-TV (in Zoll)	22	22	22	22	22
Feststehendes Heckbett (in cm)	140x200	80x195 / 80x186	80x200 / 80x190	150x190	80x200 / 80x194
Hubbett (in cm)	-	-	-	-	-
Zusätzliche Schlafgelegenheit im Wohnraum optional (in cm)	90x200	100x200	100x200	100x200	100x200
<b>ANZAHL PLÄTZE</b>					
Plätze laut Zulassung	4	4	4	4	4
Essplätze	● 4 - ○ 5 (*)	5	5	5	5
Schlafplätze	2	2	2	2	2
Zusätzliche Schlafplätze optional	1	1	2 [B]	2 [B]	2 [B]
<b>MASSEN UND NUTZLASTEN ***</b>					
Technisch zulässige Gesamtmasse in kg (zGM)	3500	3500	3500	3500	3500
Höchstzulässige Gesamtmasse (in kg)	6000	6000	6000	6000	6000
Zulässige maximale Anhängelast (gebremst/ungebremst) in kg (je nachmontierter Anhänger-Kupplung)	2000/ 750	2000/ 750	2000/ 750	2000/ 750	2000/ 750
Leergewicht mit Komplettpreis-Paket (bei 3500 Light Chassis) ***	2760	2965	siehe Kaufvertrag	3035	3035
<b>Fahrzeuge bis 3,5 t auf Light Chassis: Höchstzulässige Masse in kg (zGM) ***</b>					
Fahrzeuge bis 3,5 t auf Light Chassis: Höchstzulässige Masse in kg (zGM) ***	3500	3500	3500	3500	3500
Maximale Anzahl von Plätzen laut Zulassung	4	4	4	4	4
Verfügbare Masse für zusätzliche Ausstattung ab Werk (Citroën) ***	350	134	230	59 (21)	59 (21)
Verfügbare Masse für zusätzliche Ausstattung ab Werk (Fiat) ***					
<b>Fahrzeuge ab 3,5 t auf Light Chassis: Höchstzulässige Masse in kg (zGM) ***</b>					
Fahrzeuge ab 3,5 t auf Light Chassis: Höchstzulässige Masse in kg (zGM) ***	3650	3650	3650	3650	3650
Maximale Anzahl von Plätzen laut Zulassung	4	4	4	4	4
Verfügbare Masse für zusätzliche Ausstattung ab Werk (Citroën) ***	500	284	380	209 (171)	209 (171)
Verfügbare Masse für zusätzliche Ausstattung ab Werk (Fiat) ***					
<b>Fahrzeuge ab 3,5 t auf Heavy Chassis: Höchstzulässige Masse in kg (zGM) 140 PS oder 165 PS (Citroën) ***</b>					
Fahrzeuge ab 3,5 t auf Heavy Chassis: Höchstzulässige Masse in kg (zGM) 140 PS oder 165 PS (Citroën) ***	4000	4000	4250/4400	4000 (4250 / 4400)	4000 (4250 / 4400)
<b>Fahrzeuge ab 3,5 t auf Heavy Chassis: Höchstzulässige Masse in kg (zGM) 103 KW/140 PS oder 132 KW/180 PS (Fiat) ***</b>					
Fahrzeuge ab 3,5 t auf Heavy Chassis: Höchstzulässige Masse in kg (zGM) 103 KW/140 PS oder 132 KW/180 PS (Fiat) ***	4000	4000	4250/4400	4000 (4250 / 4400)	4000 (4250 / 4400)
Maximale Anzahl von Plätzen laut Zulassung	4	4	4	4	4
Verfügbare Masse für zusätzliche Ausstattung ab Werk (Citroën) ***	850	634	940	559 (771 / 921)	559 (771 / 921)
Verfügbare Masse für zusätzliche Ausstattung ab Werk (Fiat) ***					

[B] 1 Erwachsener oder 2 Kinder \* (● 4 - ○ 5 optional)

\*\*\* Angaben der Gewichte können sich noch ändern

## Technische Daten

<b>Mooveo teilintegrierte Wohnmobile mit Hubbett</b>	TEI-70DH	TEI-70EBH	TEI-71FBH	TEI-72EBH	TEI-74QBH	TEI-74EBH
<b>FAHRGESTELL – ANTRIEB</b>						
Abmessungen der Reifen (Fahrzeug mit Grundausstattung)	215/70 R15 CP	215/70 R15 CP	215/70 R15 CP	215/70 R15 CP	215/70 R15 CP	215/70 R15 CP
Fahrgestell	Citroen (Fiat-Option)	Citroen (Fiat-Option)	Citroen (Fiat-Option)	Citroen (Fiat-Option)	Citroen (Fiat-Option)	Citroen (Fiat-Option)
<b>AUTONOMIE</b>						
Fassungsvermögen des Dieseltanks (in Liter)	75	75	75	75	75	75
Höchstmenge an Frischwasser in Liter +/- 3 %	130	130	130	130	130	130
Unterwegs zugelass. Fassungsvermögen Frischwasser (in Liter) +/- 3 %	20	20	20	20	20	20
Abwasser (in Liter) +/- 3 %	95	95	95	95	95	95
<b>ABMESSUNGEN +/-3%</b>						
Länge (in cm)	699	699	715	720	745	745
Breite (in cm)	230	230	230	230	230	230
Gesamtbreite inkl. ausgeklappte Außenspiegel (in cm)	276	276	276	276	276	276
Höhe (in cm)	293	293	293	293	293	293
Radstand (in cm)	403,5	380	403,5	403,5	403,5	403,5
<b>ÄUSSERE STAUMÖGLICHKEITEN +/-3 %</b>						
Innenhöhe Garage (in cm)	106	106	57	71	79	106
Stauvolumen (in Liter)	2880	2850	1550	1890	1830	2950
Zugang auf rechter Seite B x H (in cm)	66x95	66x95	115x45	66x65	76x83	84x100
Zugang auf linker Seite B x H (in cm)	45 x 170	66x95	-	66x95	76x83	84x100
Innenhöhe Garage mini/maxi (in cm) - wenn Heckgarage höhenverstellbar	-	-	-	-	83/108	-
Zugang auf rechter Seite (in cm) - B x H – wenn Heckgarage höhenverstellbar	-	-	-	-	76x110	-
Stauraum mini/maxi (in Liter) - wenn Heckgarage höhenverstellbar	-	-	-	-	1960/2350	-



<b>Mooveo teilintegrierte Wohnmobile mit Hubbett</b>	TEI-70DH	TEI-70EBH	TEI-71FBH	TEI-72EBH	TEI-74QBH	TEI-74EBH
<b>INNEN +/-3 %</b>						
Stehhöhe im Wohnbereich (in cm)	190	190	190	190	190	190
Stehhöhe in der Dusche (in cm)	195	195	205	195	195	195
Feststehendes Heckbett (in cm)	-	80x195 / 80x186	140x200	80x200 / 80x190	150x190	80x200 / 80x194
Hubbett (in cm)	160 x 200	125x200	135x200	135x200	135x200	135x200
Zusätzliche Schlafgelegenheit im Wohnraum optional (in cm)	125 x 200	-	140x200	100x200	100x200	100x200
<b>ANZAHL PLÄTZE</b>						
Plätze laut Zulassung	4	4	4	4	4	4
Essplätze	6	5	6	5	5	5
Schlafplätze	2	4	4	4	4	4
Zusätzliche Schlafplätze optional	2	0	2	2 [B]	2 [B]	2 [B]
<b>MASSEN UND NUTZLASTEN ***</b>						
Technisch zulässige Gesamtmasse in kg (zGM)	3500	3500	3500	3500	3500	3500
Höchstzulässige Gesamtmasse (in kg)	6000	6000	6000	6000	6000	6000
Zulässige maximale Anhängelast (gebremst/ungebremst) in kg (je nachmontierter Anhänger-Kupplung)	2000/750	2000/750	2000/750	2000/750	2000/750	2000/750
Leergewicht mit Komplettpreis-Paket (bei 3500 Light Chassis) ***	siehe Kaufvertrag	3015	3065	siehe Kaufvertrag	3060	3060
<b>Fahrzeuge bis 3,5 t auf Light Chassis: Höchstzulässige Masse in kg (zGM) ***</b>						
Fahrzeuge bis 3,5 t auf Light Chassis: Höchstzulässige Masse in kg (zGM) ***	3500	3500	3500	3500	3500	3500
Maximale Anzahl von Plätzen laut Zulassung	4	4	4	4	4	4
Verfügbare Masse für zusätzliche Ausstattung ab Werk (Citroën) ***	185	84	33 (4*)	160	39 (1)	24
Verfügbare Masse für zusätzliche Ausstattung ab Werk (Fiat)						
<b>Fahrzeuge ab 3,5 t auf Light Chassis: Höchstzulässige Masse in kg (zGM) ***</b>						
Fahrzeuge ab 3,5 t auf Light Chassis: Höchstzulässige Masse in kg (zGM) ***	3650	3650	3650	3650	3650	3650
Maximale Anzahl von Plätzen laut Zulassung	4	4	5	4	4	4
Verfügbare Masse für zusätzliche Ausstattung ab Werk (Citroën) ***	335	234	98 (59)	310	189 (151)	189 (151)
Verfügbare Masse für zusätzliche Ausstattung ab Werk (Fiat) ***						
<b>Fahrzeuge ab 3,5 t auf Heavy Chassis: Höchstzulässige Masse in kg (zGM) 140/165 PS (Citroën) ***</b>						
Fahrzeuge ab 3,5 t auf Heavy Chassis: Höchstzulässige Masse in kg (zGM) 140/165 PS (Citroën) ***	4250/4400	4000	4000 (4250 / 4400)	4250/4400	4000 (4250 / 4000)	4000 (4250 / 4400)
<b>Fahrzeuge ab 3,5 t auf Heavy Chassis: Höchstzulässige Masse in kg (zGM) 140/180 PS (Fiat) ***</b>						
Fahrzeuge ab 3,5 t auf Heavy Chassis: Höchstzulässige Masse in kg (zGM) 140/180 PS (Fiat) ***						
Maximale Anzahl von Plätzen laut Zulassung	4	4	5	4	4	4
Verfügbare Masse für zusätzliche Ausstattung ab Werk (Citroën) ***	895	584	815 (619 / 769)	870	539 (751 / 901)	539 (751 / 901)
Verfügbare Masse für zusätzliche Ausstattung ab Werk (Fiat) ***						

[B] 1 Erwachsener oder 2 Kinder \* ohne Zusatzluffederung Hinterachse

\*\*\* Angaben der Gewichte können sich noch ändern





WOF GmbH

Otto-Hahn-Str. 15

73235 Weilheim/Teck

TEL.:

+ 49 (0) 7023 94 88 94 - 0

WEB:

wof-wohnmobile.de

EMAIL:

info@wof-europe.com

#### RECHTLICHE HINWEISE:

Die Plätze im Kfz-Schein und das Gewicht im fahrbereiten Zustand werden gemäß den europäischen Richtlinien möglichst genau berechnet. Sie berücksichtigen den Standardaufbau und die serienmäßigen Ausstattungen mit einer Toleranz von +/- 5 %. Die angegebene Masse in fahrbereitem Zustand beinhaltet die Trinkwassertanks mit 20 Litern und den Kraftstofftank zu 90 % gefüllt sowie eine zu 90 % gefüllte Gasflasche. Sie beinhaltet nicht das Gewicht des Fahrers und der Mitfahrer. Die Zuladungskapazitäten ergeben sich aus der Differenz zwischen der technisch zulässigen Gesamtmasse und der Masse in fahrbereitem Zustand. Der Hersteller verpflichtet sich, ein Reisemobil auszuliefern, dessen Masse in fahrbereitem Zustand sich innerhalb der Toleranzgrenze von 5 % befindet, im Vergleich zu der angegebenen Masse in fahrbereitem Zustand, die bei den Homologationsformalitäten verlangt wird. Achtung: Sonder- und Zusatzausstattungen sind nicht in den Massen im fahrbereitem Zustand von Reisemobilen enthalten. Folglich führt dies systematisch zu einer Verringerung der Zuladungskapazitäten. Gleiches gilt für das nicht zu unerhebliche Gewicht des zusätzlichen marktgängigen Zubehörs, das ebenfalls von den Zuladungskapazitäten der Wohnmobile abzuziehen ist. Demzufolge kann die Aufrüstung mit solchem Zubehör eventuell zu einer Reduzierung der Passagieranzahl führen. Deshalb ist es ratsam, sich nach vollständigem Beladen des Fahrzeugs zu vergewissern, dass das höchstzulässige Gesamtgewicht (Gesamtlast und Achslast) eingehalten wird. Die maximale Anhängermasse ist eine Fahrgestell-Angabe und abhängig von der Fahrzeugzulassung. Je nach am Fahrzeug angebrachter Anhängerkupplung und den zugehörigen spezifischen Vorgabewerten ihres Herstellers kann die höchstzulässige Anhängelast ebenfalls geringer ausfallen. Die technischen Daten für die Belastbarkeit der Anhängerkupplung (insbesondere die Werte D und S) stehen auf dem Kupplungstypenschild. Der D-Wert lässt die zulässige Höchstmasse pro Anhängerkupplung mit folgender Berechnung ermitteln:  $MR = D \times T / ((9,8 \times T) - D)$ , mit: MR = mögliche Höchstmasse des Anhängers (in Tonnen); T = Höchstmasse (zGG) des Fahrzeugs (in Tonnen); D = Wert (in kN), der auf der Anhängerkupplung abzulesen ist. Beispiel: mit D = 11,3kN auf einer Basis von 35L erhalten wir folgende Höchstmasse des Anhängers (MR):  $MR = (11,3 \times 3,5) / ((9,8 \times 3,5) - 11,3) = 1,72 \text{ t}$  (oder 1 720 kg). Für eine höchstzulässige Anhängelast des Fahrzeugs bis zu 2,5 Tonnen. Die in dieser Broschüre präsentierten Reisemobile und deren entsprechenden technischen und ästhetischen Spezifikationen sind als Kollektion 2023 bekannt, sofern sie ab dem 1. Juli 2022 zugelassen werden. Diese Regel ist bei Reisemobilen üblich, für die es den Begriff „Jahresfahrzeug“ nicht gibt. Jeder Reisemobilist mit einem vor dem 20. Januar 1975 in Frankreich ausgestellten Führerschein der Klasse B kann ein Reisemobil mit einer technisch zulässigen Gesamtmasse von über 3,5 Tonnen fahren. Um diese Derogation in Frankreich (sie wird in der Europäischen Union anerkannt) geltend zu machen, muss sich der Besitzer eines Führerscheins der Klasse B in die Präfektur begeben und auf seinem Führerschein diesen Code vermerken lassen: „79: Reisemobil > 3500 kg“. Die in dieser Broschüre abgebildeten Fahrzeuge können optionale Ausstattungen enthalten, die einen Aufpreis erfordern. Da Pilote-Fahrzeuge in mehreren europäischen Ländern vertrieben werden, sind Unterschiede bei den technischen Daten und in der Ausstattung möglich. Zur genauen Bestimmung der in Ihrem Land erhältlichen Fahrzeugtypen wenden Sie sich bitte an Ihren MOOVEO-Händler. Darüber hinaus behält sich MOOVEO das Recht vor, die in dieser Broschüre beschriebenen Fahrzeuge jederzeit ohne Vorankündigung umzugestalten. Die Grafik- und Designelemente, welche die Werbebilder des Katalogs prägen, sind nicht Bestandteil des Fahrzeugs bzw. der Lieferung. Trotz größter Sorgfalt bei Erstellung dieses Katalogs sind die enthaltenen Angaben nicht rechtsverbindlich.

#### HINWEIS:

Die technischen Daten der Kollektion 2023 gelten ab dem 1. Juli 2022 und ersetzen alle anderen im Umlauf befindlichen Daten. Die Angaben in diesem Dokument sind allgemeiner und informativer Natur und als unverbindlich anzusehen. Trotz der sorgfältigen Ausarbeitung und der Genauigkeit ist dieses Handbuch kein vertraglich bindendes Dokument und kann keine Rechtsklage begründen. Die Pilote-Unternehmensgruppe behält sich das Recht vor, ihre Produkte jederzeit ohne Vorankündigung zu ändern. Dabei ist sie nicht verpflichtet, die vorab hergestellten Fahrzeugtypen zu ändern. Die Spezifikationen der in dieser Broschüre beschriebenen Fahrzeugtypen können entsprechend der Serienausstattung des jeweiligen Landes von Land zu Land verschieden sein. Wir bitten Sie, Kontakt zu Ihrem Händler aufzunehmen, der zu Ihrer Verfügung steht, um Ihnen alle weiteren Informationen zukommen zu lassen. Die Preise in diesem Dokument sind lediglich zur Orientierung angegeben und gelten ausschließlich für ab Werk eingebaute Ausstattung und keinesfalls für eine spätere Montage. Die empfohlenen Verkaufspreise sind in Euro inklusive Mehrwertsteuer angegeben und verstehen sich zum Zeitpunkt der Lieferung mit der gesetzlich gültigen Umsatzsteuer. Grundlage ist die ab dem 1. Juli 2022 gültige Preisliste. Die Preise können ohne Vorankündigung geändert werden.

\* Im Kaufpreis ist die zum Zeitpunkt der Lieferung gesetzlich gültige Umsatzsteuer enthalten. Preise zzgl. Überführung von Hersteller bis Händler. Die vorstehenden Ausstattungen sind diejenigen beim Stand der Drucklegung. Es werden ständig Ausstattungsveränderungen vorgenommen. Hierbei kommt es auf die Abnahme bei Übergabe durch den Kunden an. Ebenso kann es zu Preisveränderungen kommen. Konstruktions- und Ausstattungsveränderungen führen dazu, dass hiesige Angaben unbestimmt sind und keiner Zusicherung unterliegen. WOF behält sich das Recht vor, die oben aufgeführten Daten jederzeit zu verändern. Änderungen in Konstruktion und Ausstattung vorbehalten. Für Druckfehler und Irrtümer keine Haftung.



Stand der Drucklegung: 27.10.2022

[www.mooveo-wohnmobile.de](http://www.mooveo-wohnmobile.de)

Importeur: WOF Wohnmobil Outlet Factory Verwaltung GmbH

