

VORLÄUFIG

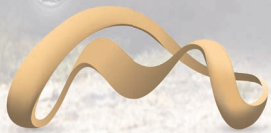
2023

Keep exploring

# MOOVEO WOHNMOBIL INTEGRIERT

TIME TO MOOVE

Profitieren Sie von  
den Innovationen  
made by **MOOVEO**



**MOOVEO**

**KATALOG**

2023

# INHALTSVERZEICHNIS

- 02 — INHALTSVERZEICHNIS
- 04 — INT 69EB
- 06 — INT 74EBF
- 08 — WARUM MOOVEO DIE RICHTIGE WAHL IST
- 09 — STETS DIE PERFEKTE ISOLIERUNG
- 10 — FIAT DUCATO
- 12 — SCHLAFPLÄTZE IM WOHNBEREICH (OPTIONEN)
- 13 — POLSTER, MÖBELFARBE & WOHNWELTEN
- 14 — KOMPLETTPREIS-PAKET ALL-IN-ONE
- 15 — KOMPLETTPREIS-PAKET ALL-IN-ONE PLUS FIAT
- 16 — MÖGLICHE SONDERAUSSTATTUNG FIAT DUCATO
- 18 — TECHNISCHE MERKMALE - Wohnmobile mit Hubbett
- 19 — TECHNISCHE MERKMALE - Wohnmobile ohne Hubbett



Wir haben für jedermann das richtige Fahrzeug zur Auswahl. Erleben Sie unvergesslich schöne Traumreisen mit Mooveo.





## MIT EINEM MOOVEO INTEGRIERT TRAUMHAFTE REISEN ERLEBEN

Mit Willen, Engagement und langjähriger Erfahrung im Team, bleiben wir nie stehen und entwickeln uns immer weiter. Die Integrierten Mooveo Wohnmobile punkten mit Komfort und Ausstattung.

Große Garagen, Superbequeme Betten und praktische Staufächer machen die Integrierten auch aus. Aber vor allem 1. Die Verarbeitung, 2. Die Qualität und 3. Die Langlebigkeit überzeugen.

Entdecken Sie hier unsere innovativen und gut durchdachten Grundrisse, in verschiedenen Längen, deren großes Raumgefühl wohlfühlen lässt.

**Hier sofort zum  
Reisemobil-Konfigurator  
gelangen.**



# MOOVEO

UNTER 7 M MIT HUB-  
UND EINZELBETTEN

*Dieser Integrierte bietet  
wahre Bewegungsfreiheit.  
Wohn- und Schlafbereich  
sind voneinander  
abgetrennt. Jeder  
Bereich ist praktisch &  
KOMFORT wird hier  
großgeschrieben.*

INT 69EB



# INT 69EB



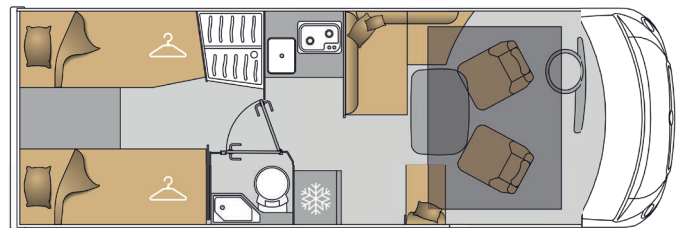
Länge  
**6,99 m**



Sitzplätze  
**4**



Schlafplätze  
**4**



## HIGHLIGHTS

- dynamisches und modernes Design
- Kochecke verfügt über eine große Arbeitsfläche
- große durchgehende Heckgarage hinter den Radkästen
- an jedem Fußende ein Kleiderschrank



# MOOVEO

ÜBER 7 M MIT HUB-  
UND EINZELBETTEN

*Über 7 m und mit großer  
Garage. Von beiden Seiten  
zugänglich. Kleiderschränke  
an jedem Fußende bieten  
viel Stauraum.*

*Auch hier - Wohn- und  
Schlafbereich sind  
voneinander getrennt.*

## INT 74EBF



# INT 74EBF



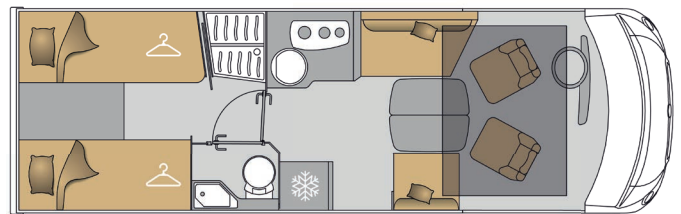
Länge  
**7,45 m**



Sitzplätze  
**4**



Schlafplätze  
**4**



## HIGHLIGHTS

- große durchgehende Heckgarage hinter den Radkästen
- dynamische und moderne Design
- Kochecke verfügt über eine große Arbeitsfläche
- große durchgehende Heckgarage hinter den Radkästen
- an jedem Fußende ein Kleiderschrank



# WARUM MOOVEO WOHNMOBIL DIE RICHTIGE WAHL IST?



22"



Fiat Motor  
103 KW/ 140 PS  
Euro-6d-final



Technisch  
zulässige  
Gesamtmasse  
in kg (zGM)



Höchstzulässige  
Gesamtmasse  
(in kg)



## GEMÜTLICH

Ausgesprochen  
komfortabler  
Wohnbereich,  
Sitze  
aus  
hochdichtem  
Schaumstoff

Angenehmes  
Schlafzimmer mit  
breiten Betten  
und  
Staufächern

Modernes und  
elegantes  
Design

Ganztägig  
gute  
Lichtverhältnisse  
dank  
großen  
Fenstern  
und  
zahlreichen  
LED-Lichtern



## GUT DURCHDACHT

Ausgewogenheit  
der Aufenthalts-  
bereiche  
mit viel  
Bewegungsfreiheit  
in allen  
Fahrzeugen

Mooveo Control  
Tablet zur  
Visualisierung  
der Fahrzeug-  
Energiereserven

(Heizung,  
Beleuchtung,  
Batterie,  
Wasser,  
Solarmodule)



## FUNKTIONELL

Große Arbeitsplatte  
in der Küche

In der Seiten-  
schürze versenkte  
Schubladen

Isolierte Garage  
hinter den  
Radkästen  
für einfaches  
Beladen,  
höhenverstellbar  
unter  
dem Hubbett  
(optional)

Elektrisches  
Hubbett  
(bei Fahrzeug-  
typen mit  
Hubbett)



## 4-JAHRESZEITEN- FAHRZEUG

Isolierung  
zertifiziert nach  
Klasse 3  
(die beste auf  
dem Markt)  
dank der  
ISOTEK-Struktur

50 mm dicker  
Boden  
für eine  
optimale  
Isolierung  
und eine  
robuste  
Struktur

Vor Frost  
geschützte  
Wasser- und  
Gasinstallation



# STETS DIE PERFEKTE ISOLIERUNG

Das Reisemobil für alle Jahreszeiten.  
Zertifizierung Klasse 3.

All unsere Reisemobile sind nach dem von uns entwickelten Verfahren gebaut, welches die Dauerhaftigkeit der Struktur sowie einen Wärme- und Akustikkomfort gewährleistet.

## ALUMINIUMPROFILE

Sie verbinden die Seitenwände und das Dach auf solide Weise miteinander. Sie beugen Verformungen der Struktur vor und sorgen so für ein langlebiges und robustes Reisemobil.

## BÜNDIG EINGELASSENE SCHEIBEN

Doppelverglaste Fenster mit einbruchssicherem Alu-Rahmen verbessern die thermische und akustische Isolierung.

## GARAGENTÜREN

Um eine perfekte Isolation der Garage und den Schutz vor Kältebrücken abzusichern, haben alle Garagentüren Druckschlösser mit Doppeldichtungen.

## STABILES UND VERSTÄRKTES HECK

Auch bei schwerer Beladung sinkt das Heck dank einer stabilen Ladefläche nicht ab. Deshalb können Sie dank einer starken und widerstandsfähigen Struktur viel Gewicht in der Heckgarage mitführen und profitieren gleichzeitig von einer optimierten Anhängelast.



## DACH MIT HAGELSCHUTZ

Das Polyesterdach ist formbeständig. Es hält Hagel und leichten Stößen bis an die Kanten stand.

## ALU-SCHÜRZEN

Dieser Schutz des Unterbodens im neuen zweiteiligen Design ist sehr stabil und kann im Fall eines Aufpralls problemlos in der Karosseriewerkstatt repariert werden.

## UNTERBODEN DES FAHRGESTELLS

Die Polyesterbeschichtung sorgt für eine perfekte Dichtigkeit des Fahrzeugunterbodens. Alle Wasser- und Gasleitungen sind im Fahrzeugboden eingelassen. Sie sind somit vor Frost und Straßenschmutz geschützt.

## ISOLIERENDER BODEN UND SEITENWÄNDE

Die an den Seiten, am Dach und am Boden breiten Dämmplatten haben einen Kern aus isolierendem Styrofoam. Unverrottbare Tragkonsolen aus Fibroplast in der Bodenplatte und den Seitenwänden sorgen für eine hohe Kabinenstabilität und eliminieren thermische Brücken.

# GETESTET UND ZERTIFIZIERT



Unsere Reisemobile werden von Experten bewertet.



## AUF TESTSTRECKEN ERPROBT

Die Fahrzeuge werden auf einer Strecke von insgesamt 20 000 km geprüft und unterliegen den anspruchsvollsten Bedingungen Europas: Schlaglöcher, Kopfsteinpflaster, Neigungen...



## HEIZUNG

Die in Zusammenarbeit mit TRUMA optimierte und geprüfte Heizungsanlage sorgt für eine perfekte und gleichmäßige Beheizung des gesamten Fahrzeugs.

## ISOLIERUNG

Fahrzeuge von MOOVEO verfügen über die beste Isolierung, die der Markt zu bieten hat. Nach verschiedenen Tests in der Kühlkammer erhalten sie die Truma-Zertifizierung KLASSE 3.



## DICHTIGKEIT

Alle Fahrzeuge werden Tests unterzogen, bei denen sie einer Wassermenge wie bei mehreren Stunden starkem Regen ausgesetzt sind. 5 Jahre Garantie. (vorbehaltlich einer jährlichen Kontrolle)

## QUALITÄTSKONTROLLE

Bevor die Fahrzeuge unser Werk verlassen, wird jedes einzelne an 250 Kontrollpunkten überprüft.

# FIAT DUCATO

## DER FIAT EURO 6D-FINAL MOTOR



PROFESSIONAL



### MEHR LEISTUNG

- EINE LEISTUNGSSTARKE SERIE

Fiat nutzt die Norm Euro 6d-final, um sein Motorenangebot zu erneuern. Die neuen Fiat-Motoren sind mit einer Leistung von 140 bis 180 PS stärker als ihre Vorgänger. Sie werden alle in der 2,2 Liter-Version angeboten, während die Konkurrenz geringere Leistungsmerkmale aufweist.

- DEUTLICHE ERHÖHUNG DES DREHMOMENTS

Das Drehmoment der neuen Fiat-Motoren ist 12 % höher als bei den vorhergehenden Motoren. So bietet der 140-PS-Motor dasselbe Drehmoment wie der frühere 150-PS-Motor und optimale Leistungen werden bei einer geringeren Drehzahl als früher erreicht.

- 2,2 l 140 PS Stop & Start 9 -Gang-Automatikgetriebe (103 kW)
- 2,2 l 180 PS Stop & Start 9 -Gang-Automatikgetriebe (132 kW)



### MEHR FAHRKOMFORT

- EIN VTG IM MOTOR

Alle Motoren der Serie Ducato Euro 6d-final besitzen einen VTG (variabler Turbinengeometrie-Lader). Die elektronische Steuerung des VTG ermöglicht ein deutlich geschmeidigeres Fahren, indem sich das Motorverhalten Ihrem Fahrstil anpasst.

Darüber hinaus ermöglicht der VTG einen spritzigeren Motor bei niedrigen Geschwindigkeiten, wobei allgemein zu einem geringeren Kraftstoffverbrauch beigetragen wird.

- EIN KOMPLETT AUTOMATISCHES GETRIEBE

Fiat nutzt die Einführung seiner Serie Euro 6D, um ein ganz neues 9-Gang-Automatikgetriebe anzubieten. Dank der 9 Gänge ist mehr Fahrkomfort garantiert, wobei das Drehmoment des Motors optimal genutzt wird.

Dieses Getriebe ist bei den 140- (mit Öko-Paket) und 180-PS-Modellen erhältlich und erfordert eine 16-Zoll-Bereifung.

# FIAT DUCATO

## DER FIAT EURO 6D-FINAL MOTOR

### UMWELTSCHONENDER UND SPARSAMER

- EURO 6D-FINAL – EINE STRENGERE UMWELTNORM

Die neue Norm Euro 6d-final, die ab der Saison 2022 für die Zulassung von Motoren in Kraft tritt, folgt dem WLTP-Verfahren, das deutlich anspruchsvoller als das vorhergehende NEFZ-Verfahren ist. Die maximalen Emissionswerte bleiben zwar unverändert, aber die Hersteller mussten ihre Motoren anpassen bzw. erneuern, um diesen strengeren Zulassungstests zu genügen.

Die neuen Euro 6d-final Motoren von Fiat besitzen die AdBlue-Technologie und sind damit ökologisch leistungsfähiger (weniger Emissionen, insbesondere NOx) und potentiell sparsamer.

- VERANTWORTUNGSBEWUSSTER MIT DER OPTION ÖKO-PAKET

Zur Verringerung der Schadstoffemissionen haben die Fiat-Ingenieure fortschrittliche Technologien entwickelt:

- Das Stop & Start-System, das den Motor beim Anhalten des Fahrzeugs stoppt
- Eine „Intelligente Lichtmaschine“, die den Energieverbrauch im Fahrzeug reguliert und ein Aufladen der Sekundärbatteriezelle zu jedem Zeitpunkt ermöglicht
- Eine elektronische Tankkontrolle, um die bestmögliche Kraftstoffverbrennung zu ermöglichen und somit Kraftstoff zu sparen

Das Öko-Paket wird bei allen Motoren angeboten.



### NEUES ARMATURENBRETT



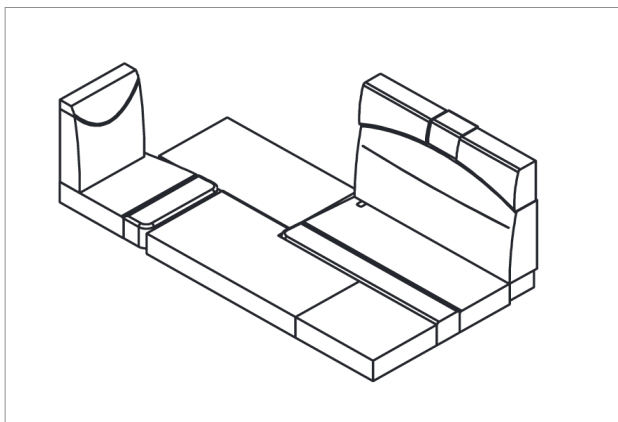
- 1 Neues Lenkrad
- 2 Neuer Cluster und Infotainment
- 3 Neuer Getriebehebel
- 4 Neue Türverkleidung
- 5 Neue Klimautomatik und kabelloses Ladegerät für Mobiltelefone
- 6 Neuer zentraler Bereich: Steuerhebel, USB- und 12-V-Stromversorgung, Flaschen- / Telefonhalter
- 7 Neue Luftaustrittsdüsen

# SCHLAFPLÄTZE IM WOHNBEREICH (OPTIONEN)

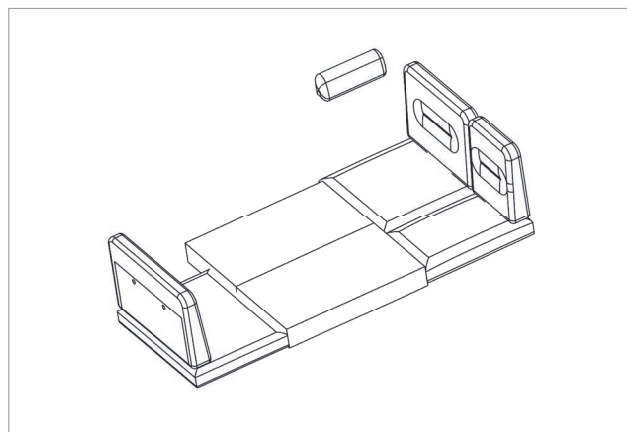
## EIN- UND AUSBAU DER SCHLAFGELEGENHEIT IM WOHNBEREICH

Der Tisch wird auf die Höhe der Sitzbänke abgesenkt und bietet so zusätzliche Liegeflächen.

- Schieben Sie je nach Fahrzeugtyp den Teleskopfuß zusammen oder klappen Sie das Tischbein ein.
- Bringen Sie den Tisch mit den dafür vorgesehenen Halterungen in seine untere Position.
- Nehmen Sie eventuell zusätzliche Liegeunterlagen heraus.
- Legen Sie die Kissen auf den Tisch.



INT-69EB  
(1000 x 2000 mm)



INT-74EBF  
(1000 x 2000 mm)

## MÖBELFARBE

Natural Oak

---



## POLSTER SITZBÄNKE

Kunstleder/ Stoff zweifarbig  
**Astral**



Kunst- und Veloursleder zweifarbig  
**Club**



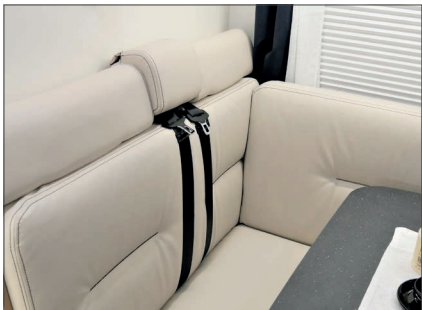
Kunstleder einfarbig  
**Plume/ Lin**



Stoff einfarbig  
**Jura/ Opale**



Leder einfarbig (optional)  
**Perle / Nacre**



## WOHNWELTEN

VORHÄNGE (STANDARD ALASKA) UND KISSEN (OPTION)

- bei optionaler Kissenwahl BALI  
werden die Vorhänge ebenso in BALI geliefert

BALI



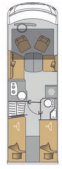
ALASKA



# KOMPLETTPREIS-PAKET ALL-IN-ONE



INT 69EB



INT 74EBF

Fiat Ducato 3,3 t Light

140 PS 103 kW

140 PS 103 kW

KOMPLETTPREIS-PAKET ALL-IN-ONE inklusive	Siehe aktuelle Preisliste	
3,5 t anstelle 3,3 t Chassis	✓	✓
2,2 l – 140 PS Multijet 2 – EURO 6-D Final – EcoPack – Fiat	✓	✓
LED-Nebelscheinwerfer und LED-Tagfahrlicht	✓	✓
ABS, ASR, ESP, Traction Plus mit Bergabfahr-Assistent	✓	✓
16"-Leichtmetallfelgen in Schwarz für Fahrgestell Light & Heavy	✓	✓
Fahrer- und Beifahrerairbag	✓	✓
Geschwindigkeitsregler und Tempomat	✓	✓
Fahrerhaus mit manueller Klimaanlage	✓	✓
Teppichboden im Fahrerhaus	✓	✓
Elektrisch ausfahrbare Trittstufe	✓	✓
1 monokristallines Hochleistungs-Solarpanel PERC 100 W	✓	✓
Markise – Länge je nach Fahrzeug	✓	✓
Außenschublade in der Seitenschürze	✓	✓
Frontplissee mit Sichtschutz	✓	✓
Fahrer- & Beifahrersitz mit gewählten Aufbaupolster bezogen	✓	✓
Kunstleder- / Stoff-Polster ein- oder zweifarbig wählbar	✓	✓
Zentralverriegelung	✓	✓
Elektrisch beheiz- u. verstellbare Außenspiegel	✓	✓
Stoßfänger vorn in Wagenfarbe lackiert	✓	✓
Truma CP Plus	✓	✓
Doppel-USB-Anschluss	✓	✓
Bündige Rahmenfenster	✓	✓
Außenbeleuchtung	✓	✓
Absorberkühlschrank	✓	✓
Design-Paket: ( Alu Applikationen, Leder-Lenkrad & Leder-Schaltnauf, Lenkradfernbedienung )	✓	✓
TV-Paket: ( Automatische SAT-Anlage 85 zweiköpfig mit Decoder, 22" LED-TV FullHD und verstellbare TV-Halterung mit Stromversorgung )	✓	✓
Multimedia-Paket: ( Navi, Autoradio 8" GPS DAB AppleCar/Android Auto + Lautsprecher in Fahrerhaus und Aufbau, Freisprecheinrichtung, Bluetooth, Rückfahrkamera uvm. )	✓	✓

# KOMPLETTPREIS-PAKET ALL-IN-ONE *PLUS*



INT 69EB



INT 74EBF

Fiat Ducato 3,3 t Light

140 PS 103 kW

140 PS 103 kW

KOMPLETTPREIS-PAKET ALL-IN-ONE *PLUS*

Siehe aktuelle Preisliste

KOMPLETTPREIS-PAKET ALL-IN-ONE inklusive

✓

✓

Digitales Armaturenbrett

✓

✓

230 V-Steckdose während der Fahrt

✓

✓

Induktives Ladegerät

✓

✓

Trennschalter Motorbatterie

✓

✓

Autoradio 10" GPS + Rückfahrkamera

✓

✓

Fahrerhaus mit automatischer Klimaanlage

✓

✓



Elektrische Trittstufe mit automatischer Einfahrfunktion



Doppel-USB-Anschluss



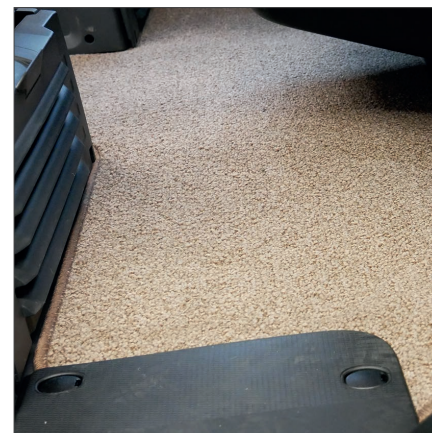
Thule Markise



16" Fiat-Felgen ab 140 PS



Bündige Rahmenfenster



Fahrerhausteppich

## MÖGLICHE SONDERAUSSTATTUNG - FIAT mit Automatik lieferbar

	INT-69EB	INT-74EBF
<b>FAHRGESTELL – ANTRIEB</b>		
180 PS Multijet 2 – 2,2 l – EURO 6-D Final – EcoPack – Fiat	•	•
AT9-Automatikgetriebe (Mindestoption)	•	•
90 l-Dieseltank	•	•
Fahrgestell Light mit 3,65 t	•	•
Fahrgestell Heavy und verstärkte Vorderachsen-Federung auf Fiat CCS 4,25 t bei 140 PS und 4,4 t bei 180 PS (in Verbindung mit 16“-Leichtmetallfelgen)	•	•
Verstärkung der Luftfederung hinten beim Fahrgestell Fiat CCS	•	•
KOMPLETTPREIS-PAKET ALL-IN-ONE <i>PLUS</i>	•	•
<b>AUSSENAUSSTATTUNG</b>		
Ganzjahresreifen mit Schneeflockensymbol	•	•
Ersatzrad	•	•
Anhängervorrichtung	•	•
Manuelle Hubstützen hinten	•	•
<b>FAHRERHAUSAUSRÜSTUNG</b>		
2 Außenspiegel mit Weitwinkel- und Totenwinkel-Spiegel	•	•
Höhenverstell- und drehbare AGUTI®-Sitze, Modell Lounge	•	•
Seitlicher Sonnenschutz	•	•
<b>AUFBAUAUSRÜSTUNG</b>		
Aufbautür mit 2-Punkt-Zentralverriegelung und Fenster, mit Insektenschutz	•	•
Vordere Jalousien mit halboffener Sichtschutzstellung	•	•
Teppichboden im Aufbau	•	•
<b>STRUKTUR</b>		
Seiten außen aus Aluminium	•	•
<b>MULTIMEDIA</b>		
Autoradio 9“ Pioneer GPS DAB AppleCar/Android Auto + Lautsprecher in Fahrerhaus und Aufbau	•	•
<b>ENERGIE</b>		
Combi 6 E TRUMA® Heizung/Boiler 6 000 W (Gas/230 V)	•	•
Zusatzheizung für Fahrerhaus Webasto – Option Fahrgestell	•	•
Gasdruckminderventil/automatische Umschaltung – Crash Sensor TRUMA®	•	•
Zweites monokristallines Hochleistungs-Solarpanel PERC 100 W	•	•
AGM-Aufbaubatterie, 95 Ah	•	•
Booster zum Schnellaufladen der Batterie	•	•
<b>STAURAUUM UND AUßENZUBEHÖR</b>		
Aufbewahrungsboxen Heckgarage	•	•
Außendusche Kalt-und-Warmwasser der Heckgarage	•	•
Fahrradträger für 2 Fahrräder	•	•
Isomatte für Frontmaske	•	•

• : möglich / - : nicht möglich (Preisauskunft bei Händler)



## MÖGLICHE SONDERAUSSTATTUNG - FIAT mit Automatik lieferbar

	INT-69EB	INT-74EBF
<b>WOHNBEREICH</b>		
Zentraltisch	•	-
Zentraler Klappstisch	-	•
Trennvorhang für Hubbett	•	•
Zusätzlicher Schlafplatz auf L-Sitzgruppe (1 oder 2 Personen, je nach Konfiguration)	•	-
Zusätzlicher Schlafplatz auf F-Sitzgruppe (für 1 oder 2 Personen, je nach Ausführung)	-	•
<b>KÜCHE</b>		
Integrierter Mülleimer und Schubladenunterteilungen	•	•
Kochfeld mit Abdeckung: 3 Gaskochfelder mit 2 x 1,1/1,6 kW, je nach Konfiguration	-	•
Ofen / Grill 36 l	•	•
Gasherd (2 Gaskochstellen – 1 Elektrokochfeld – Backofen)	-	•
Dunstabzugshaube mit LED-Beleuchtung	•	•
<b>BAD UND WC</b>		
Bodenrost	•	•
Klappbarer Handtuchhalter	•	•
Zusätzlicher Spiegel	•	•
<b>SCHLAFBEREICH</b>		
Komfort-Matratze mit Formgedächtnis auf feststehendem Bett	•	•
Einzelbetten mit manuell höhenverstellbarem Kopfteil	•	•
Zusätzlicher Schlafplatz (Länge 170 cm) zwischen den Einzelbetten	•	•
Leseleuchten im Schlafbereich	•	-
Schrankbeleuchtung	•	•
Zu den Vorhängen passende Tagesdecke	•	•
TV-Halterung im Schlafbereich + zweiter 22-Zoll-Full-HD-Fernsehbildschirm	•	•
<b>AMBIENTE</b>		
Fronten der Hängeschränke mit glänzenden Holzoberflächen	•	•
Sitzbezug aus Echtleder Perle/Nacre	•	•
4 zu den Vorhängen passende Kissen	•	•
<b>PAKETE</b>		
ALDE-PAKET: ALDE®-Heizung (Gas/230 V), Wärmetauscher für ALDE®-Heizung, ALDE®-Pumpe zum Vorwärmen des Motors mit ALDE®-Heizung	-	•
GARAGEN-PAKET: Heckgaragenbeleuchtung, Zurrutsche Heckgarage, 230 V-Steckdose in Heckgarage	•	•
Design-Paket: ( Alu Applikationen, Leder-Lenkrad & Leder-Schaltknopf, Lenkradfernbedienung)	•	•
SAT-TV-Paket: ( Automatische SAT-Anlage 85 zweiköpfig mit Decoder, 22" LED-TV FullHD und verstellbare TV-Halterung mit Stromversorgung )	•	•
Multimedia-Paket: ( Navi, Autoradio 8" GPS DAB AppleCar/Android Auto + Lautsprecher in Fahrerhaus und Aufbau, Freisprecheinrichtung, Bluetooth, Rückfahrkamera uvm. )	•	•
• : möglich / - : nicht möglich (Preis Auskunft bei Händler)		

# Fahrzeugtypen & Technische Daten mit Hubbett

		INT-69EB	IMT-74EBF
	Fahrgestell	Fiat CCS	Fiat CCS
	Abmessungen der Reifen (Modell mit Grundausstattung)	225/75 R16 CP	225/75 R16 CP
AUTONOMIE	Fassungsvermögen des Dieseltanks (in Liter) (serienmäßig)	75	75
	Fassungsvermögen des Dieseltanks (in Liter) (optional)	90	90
	Höchstmenge an Frischwasser (in Liter) ( $\pm 3\%$ )	130	130
	Unterwegs zugelassenes Fassungsvermögen Frischwasser (in Liter) ( $\pm 3\%$ )	20	20
	Höchstmenge an Abwasser (in Liter) ( $\pm 3\%$ )	95	95
ABMESSUNGEN ( $\pm 3\%$ )	Länge (in cm)	699	749
	Breite (in cm)	230	230
	Gesamtbreite inkl. ausgeklappte Außenspiegel (in cm)	277	277
	Höhe (in cm)	288	288
	Radstand (in cm)	380	403,5
	Markise (in m)	4,5	5
ÄUSSERE STAUMÖGLICHKEITEN ( $\pm 3\%$ )	Höhe des Doppelbodens (in cm)	13	13
	Breite und Höhe der Garage (in cm)	116	116
	Stauraum (in Liter)	3150	3250
	Heckgaragentür auf rechter Seite B x H (in cm)	76x110	95x110
	Heckgaragentür auf linker Seite B x H (in cm)	76x110	95x110
	Min./Max. Innenhöhe Garage (in cm) – bei Option höhenverstellbare Heckgarage (A)	82 (A)	82 (A)
	Heckgaragentür auf rechter Seite (in cm) – B x H – bei Option höhenverstellbare Heckgarage (A)	76x75 (A)	95x75 (A)
	Min./Max. Stauraum (in Liter) – bei Option höhenverstellbare Heckgarage (A)	2260 (A)	2330 (A)
INNEN ( $\pm 3\%$ )	Stehhöhe im Wohnbereich (in cm)	200	200
	Stehhöhe in der Dusche (in cm)	188	188
	Höchstmaß des Fernsehers im Wohnbereich (in Zoll)	22	22
	Feststehendes Heckbett (in cm)	80x190 / 80x195	80x200 / 80x194
	Hubbett (in cm)	135x190	135x190
	Optionaler zusätzlicher Schlafplatz im Wohnbereich (in cm)	100x200	100x200
ANZAHL PLÄTZE	Fahrtsitze	4	4
	Essplätze	5	5
	Schlafplätze	4	4
	Zusätzliche optionale Schlafplätze	1	1
GEWICHT – NUTZLAST	Technisch zulässige Gesamtmasse (in kg) (zGM) – Grundkonfiguration	3500	3500
	Zulässiges Gesamtgewicht des Zuges (in kg)	5500	5500
	Zulässige Anhängelast (gebremst/ungebremst) (in kg)	2000/750	2000/750
	Nutzlast (in kg) (Grundkonfiguration)	600	555
	Leichtfahrzeug Light: Höchstzulässige Masse (in kg) (zGM)	3500	3500
	Maximale Anzahl von Plätzen laut Zulassung mit Grundausstattung	4	4
	Verfügbare Masse (C) für zusätzliche Ausstattung ab Werk (in kg)	190	140
	Schwerfahrzeug Light: Höchstzulässige Masse (in kg) (zGM)	3650	3650
	Maximale Anzahl von Plätzen laut Zulassung mit Grundausstattung	4	4
	Verfügbare Masse (C) für zusätzliche Ausstattung ab Werk (in kg)	340	290
	Schwerfahrzeug Heavy: Höchstzulässige Masse (in kg) (zGM) 140/180 PS	4250/4400	4250/4400
	Maximale Anzahl von Plätzen laut Zulassung mit Grundausstattung	4	4
Verfügbare Masse (C) für zusätzliche Ausstattung ab Werk (in kg)	895	850	

(A) Abmessungen bei der Option mit unteren Betten

(C) Diese Masse beinhaltet die beförderten Personen sowie die vorgeschriebene Nutzlast.

## Fahrzeugtypen & Technische Daten ohne Hubbett

		INT-69EB	IMT-74EBF
AUTONOMIE	Fahrgestell	Fiat CCS	Fiat CCS
	Abmessungen der Reifen (Modell mit Grundausstattung)	225/75 R16 CP	225/75 R16 CP
	Fassungsvermögen des Dieseltanks (in Liter) (serienmäßig)	75	75
	Fassungsvermögen des Dieseltanks (in Liter) (optional)	90	90
	Höchstmenge an Frischwasser (in Liter) ( $\pm 3\%$ )	130	130
	Unterwegs zugelassenes Fassungsvermögen Frischwasser (in Liter) ( $\pm 3\%$ )	20	20
ABMESSUNGEN ( $\pm 3\%$ )	Höchstmenge an Abwasser (in Liter) ( $\pm 3\%$ )	95	95
	Länge (in cm)	699	749
	Breite (in cm)	230	230
	Gesamtbreite inkl. ausgeklappte Außenspiegel (in cm)	277	277
	Höhe (in cm)	288	288
	Radstand (in cm)	380	403,5
ÄUSSERE STAUMÖGLICHKEITEN ( $\pm 3\%$ )	Markise (in m)	4,5	5
	Höhe des Doppelbodens (in cm)	13	13
	Breite und Höhe der Garage (in cm)	116	116
	Stauraum (in Liter)	3150	3250
	Heckgaragentür auf rechter Seite B x H (in cm)	76x110	95x110
	Heckgaragentür auf linker Seite B x H (in cm)	76x110	95x110
	Min./Max. Innenhöhe Garage (in cm) – bei Option höhenverstellbare Heckgarage (A)	82 (A)	82 (A)
	Heckgaragentür auf rechter Seite (in cm) – B x H – bei Option höhenverstellbare Heckgarage (A)	76x75 (A)	95x75 (A)
INNEN ( $\pm 3\%$ )	Min./Max. Stauraum (in Liter) – bei Option höhenverstellbare Heckgarage (A)	2260 (A)	2330 (A)
	Stehhöhe im Wohnbereich (in cm)	190	190
	Stehhöhe in der Dusche (in cm)	188	188
	Höchstmaß des Fernsehers im Wohnbereich (in Zoll)	22	22
	Feststehendes Heckbett (in cm)	80x190 / 80x195	80x200 / 80x194
ANZAHL PLÄTZE	Optionaler zusätzlicher Schlafplatz im Wohnbereich (in cm)	100x200	100x200
	Fahrtsitze	4	4
	Essplätze	5	5
	Schlafplätze	4	4
GEWICHT – NUTZLAST	Zusätzliche optionale Schlafplätze	1	1
	Technisch zulässige Gesamtmasse (in kg) (zGM) – Grundkonfiguration	3500	3500
	Zulässiges Gesamtgewicht des Zuges (in kg)	5500	5500
	Zulässige Anhängelast (gebremst/ungebremst) (in kg)	2000/750	2000/750
	Nutzlast (in kg) (Grundkonfiguration)	600	555
	Leichtfahrzeug Light: Höchstzulässige Masse (in kg) (zGM)	3500	3500
	Maximale Anzahl von Plätzen laut Zulassung mit Grundausstattung	4	4
	Verfügbare Masse (C) für zusätzliche Ausstattung ab Werk (in kg)	190	140
	Schwerfahrzeug Light: Höchstzulässige Masse (in kg) (zGM)	3650	3650
	Maximale Anzahl von Plätzen laut Zulassung mit Grundausstattung	4	4
	Verfügbare Masse (C) für zusätzliche Ausstattung ab Werk (in kg)	340	290
	Schwerfahrzeug Heavy: Höchstzulässige Masse (in kg) (zGM) 140/180 PS	4250/4400	4250/4400
Maximale Anzahl von Plätzen laut Zulassung mit Grundausstattung	4	4	
Verfügbare Masse (C) für zusätzliche Ausstattung ab Werk (in kg)	895	850	

(A) Abmessungen bei der Option mit unteren Betten

(C) Diese Masse beinhaltet die beförderten Personen sowie die vorgeschriebene Nutzlast.



WOF GmbH

Otto-Hahn-Str. 15

73235 Weilheim/Teck

TEL.:

+ 49 (0) 7023 94 88 94 - 0

WEB:

wof-wohnmobile.de

EMAIL:

info@wof-europe.com

#### RECHTLICHE HINWEISE:

Die Plätze im Kfz-Schein und das Gewicht im fahrbereiten Zustand werden gemäß den europäischen Richtlinien möglichst genau berechnet. Sie berücksichtigen den Standardaufbau und die serienmäßigen Ausstattungen mit einer Toleranz von +/- 5 %. Die angegebene Masse in fahrbereitem Zustand beinhaltet die Trinkwassertanks mit 20 Litern und den Kraftstofftank zu 90 % gefüllt sowie eine zu 90 % gefüllte Gasflasche. Sie beinhaltet nicht das Gewicht des Fahrers und der Mitfahrer. Die Zuladungskapazitäten ergeben sich aus der Differenz zwischen der technisch zulässigen Gesamtmasse und der Masse in fahrbereitem Zustand. Der Hersteller verpflichtet sich, ein Reisemobil auszuliefern, dessen Masse in fahrbereitem Zustand sich innerhalb der Toleranzgrenze von 5 % befindet, im Vergleich zu der angegebenen Masse in fahrbereitem Zustand, die bei den Homologationsformalitäten verlangt wird. Achtung: Sonder- und Zusatzausstattungen sind nicht in den Massen im fahrbereitem Zustand von Reisemobilen enthalten. Folglich führt dies systematisch zu einer Verringerung der Zuladungskapazitäten. Gleiches gilt für das nicht zu unerhebliche Gewicht des zusätzlichen marktgängigen Zubehörs, das ebenfalls von den Zuladungskapazitäten der Wohnmobile abzuziehen ist. Demzufolge kann die Ausrüstung mit solchem Zubehör eventuell zu einer Reduzierung der Passagieranzahl führen. Deshalb ist es ratsam, sich nach vollständigem Beladen des Fahrzeugs zu vergewissern, dass das höchstzulässige Gesamtgewicht (Gesamtlast und Achslast) eingehalten wird. Die maximale Anhängermasse ist eine Fahrgestell-Angabe und abhängig von der Fahrzeugzulassung. Je nach am Fahrzeug angebrachter Anhängerkupplung und den zugehörigen spezifischen Vorgabewerten ihres Herstellers kann die höchstzulässige Anhängelast ebenfalls geringer ausfallen. Die technischen Daten für die Belastbarkeit der Anhängerkupplung (insbesondere die Werte D und S) stehen auf dem Kupplungstypenschild. Der D-Wert lässt die zulässige Höchstmasse pro Anhängerkupplung mit folgender Berechnung ermitteln:  $MR = D \times T / ((9,8 \times T) - D)$ , mit: MR = mögliche Höchstmasse des Anhängers (in Tonnen); T = Höchstmasse (zGG) des Fahrzeugs (in Tonnen); D = Wert (in kN), der auf der Anhängerkupplung abzulesen ist. Beispiel: mit D = 11,3kN auf einer Basis von 35L erhalten wir folgende Höchstmasse des Anhängers (MR):  $MR = (11,3 \times 3,5) / ((9,8 \times 3,5) - 11,3) = 1,72 \text{ t}$  (oder 1 720 kg). Für eine höchstzulässige Anhängelast des Fahrzeugs bis zu 2,5 Tonnen. Die in dieser Broschüre präsentierten Reisemobile und deren entsprechenden technischen und ästhetischen Spezifikationen sind als Kollektion 2023 bekannt, sofern sie ab dem 1. Juli 2022 zugelassen werden. Diese Regel ist bei Reisemobilen üblich, für die es den Begriff „Jahresfahrzeug“ nicht gibt. Jeder Reisemobilist mit einem vor dem 20. Januar 1975 in Frankreich ausgestellten Führerschein der Klasse B kann ein Reisemobil mit einer technisch zulässigen Gesamtmasse von über 3,5 Tonnen fahren. Um diese Derogation in Frankreich (sie wird in der Europäischen Union anerkannt) geltend zu machen, muss sich der Besitzer eines Führerscheins der Klasse B in die Präfektur begeben und auf seinem Führerschein diesen Code vermerken lassen: „79: Reisemobil > 3500 kg“. Die in dieser Broschüre abgebildeten Fahrzeuge können optionale Ausstattungen enthalten, die einen Aufpreis erfordern. Da Pilote-Fahrzeuge in mehreren europäischen Ländern vertrieben werden, sind Unterschiede bei den technischen Daten und in der Ausstattung möglich. Zur genauen Bestimmung der in Ihrem Land erhältlichen Fahrzeugtypen wenden Sie sich bitte an Ihren MOOVEO-Händler. Darüber hinaus behält sich MOOVEO das Recht vor, die in dieser Broschüre beschriebenen Fahrzeuge jederzeit ohne Vorankündigung umzugestalten. Die Grafik- und Designelemente, welche die Werbebilder des Katalogs prägen, sind nicht Bestandteil des Fahrzeugs bzw. der Lieferung. Trotz größter Sorgfalt bei Erstellung dieses Katalogs sind die enthaltenen Angaben nicht rechtsverbindlich.

#### HINWEIS:

Die technischen Daten der Kollektion 2023 gelten ab dem 1. Juli 2022 und ersetzen alle anderen im Umlauf befindlichen Daten. Die Angaben in diesem Dokument sind allgemeiner und informativer Natur und als unverbindlich anzusehen. Trotz der sorgfältigen Ausarbeitung und der Genauigkeit ist dieses Handbuch kein vertraglich bindendes Dokument und kann keine Rechtsklage begründen. Die Pilote-Unternehmensgruppe behält sich das Recht vor, ihre Produkte jederzeit ohne Vorankündigung zu ändern. Dabei ist sie nicht verpflichtet, die vorab hergestellten Fahrzeugtypen zu ändern. Die Spezifikationen der in dieser Broschüre beschriebenen Fahrzeugtypen können entsprechend der Serienausstattung des jeweiligen Landes von Land zu Land verschieden sein. Wir bitten Sie, Kontakt zu Ihrem Händler aufzunehmen, der zu Ihrer Verfügung steht, um Ihnen alle weiteren Informationen zukommen zu lassen. Die Preise in diesem Dokument sind lediglich zur Orientierung angegeben und gelten ausschließlich für ab Werk eingebaute Ausstattung und keinesfalls für eine spätere Montage. Die empfohlenen Verkaufspreise sind in Euro inklusive Mehrwertsteuer angegeben und verstehen sich zum Zeitpunkt der Lieferung mit der gesetzlich gültigen Umsatzsteuer. Grundlage ist die ab dem 1. Juli 2022 gültige Preisliste. Die Preise können ohne Vorankündigung geändert werden.

\* Im Kaufpreis ist die zum Zeitpunkt der Lieferung gesetzlich gültige Umsatzsteuer enthalten. Preise zzgl. Überführung von Hersteller bis Händler. Die vorstehenden Ausstattungen sind diejenigen beim Stand der Drucklegung. Es werden ständig Ausstattungsveränderungen vorgenommen. Hierbei kommt es auf die Abnahme bei Übergabe durch den Kunden an. Ebenso kann es zu Preisveränderungen kommen. Konstruktions- und Ausstattungsveränderungen führen dazu, dass hiesige Angaben unbestimmt sind und keiner Zusicherung unterliegen. WOF behält sich das Recht vor, die oben aufgeführten Daten jederzeit zu verändern. Änderungen in Konstruktion und Ausstattung vorbehalten. Für Druckfehler und Irrtümer keine Haftung.



Stand der Drucklegung: 15.11.2022

[www.mooveo-wohnmobile.de](http://www.mooveo-wohnmobile.de)

Importeur: WOF Wohnmobil Outlet Factory Verwaltung GmbH

